



**TOYOTA**

---

PARTS CATALOGUE

パーツカタログ

---

**EXPERT *ESP* 9100 NET**

**AININ**



## パーツカタログのご利用に際して

- 1 このパーツカタログの左頁に記載されている分解図は、部品構成と部位がおわかり頂けるように、全ての部品を網羅しております。  
又、右頁のリスト上にも全ての部品を記載しておりますが、部位によっては、ユニットにまとめて組み立てた状態での品番を設定しております。
- 2 このパーツカタログに記載されている部品をご注文頂く場合は、機種名、見出番号、品番、部品名の全項目を正確に記述してください。

[例]	<u>機種名</u>	<u>見出番号</u>	<u>品番</u>	<u>品名</u>
	ESP9100	1-29	0P1200020000	スケールシート

- 3 このパーツカタログの内容は、予告なしに変更される場合があります。

## HOW TO USE THIS PARTS CATALOGUE

- 1 The illustrations drawn on the left pages in this parts catalogue cover all the parts to understand the machine construction and the parts location.  
However, the parts lists described on the right pages cover all individual parts and also assembled units.
- 2 In case of placing a purchase order, please specify;

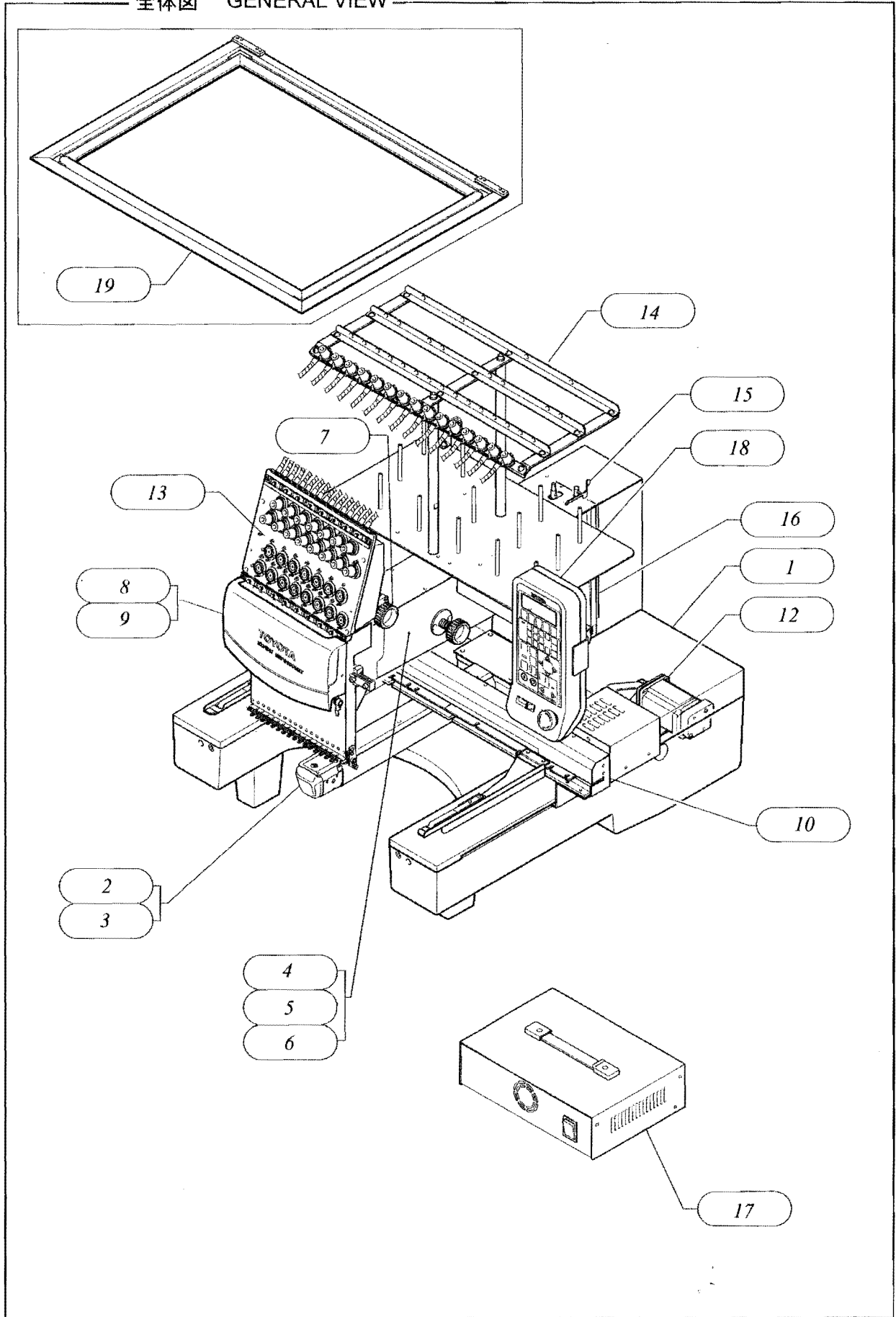
[ Example ]	<u>Model No.</u>	<u>Ref. No.</u>	<u>Parts No.</u>	<u>Parts Name</u>
	ESP9100	1-29	0P1200020000	Traverse scale

- 3 We reserve the right to change the contents of this parts catalogue without prior notice.

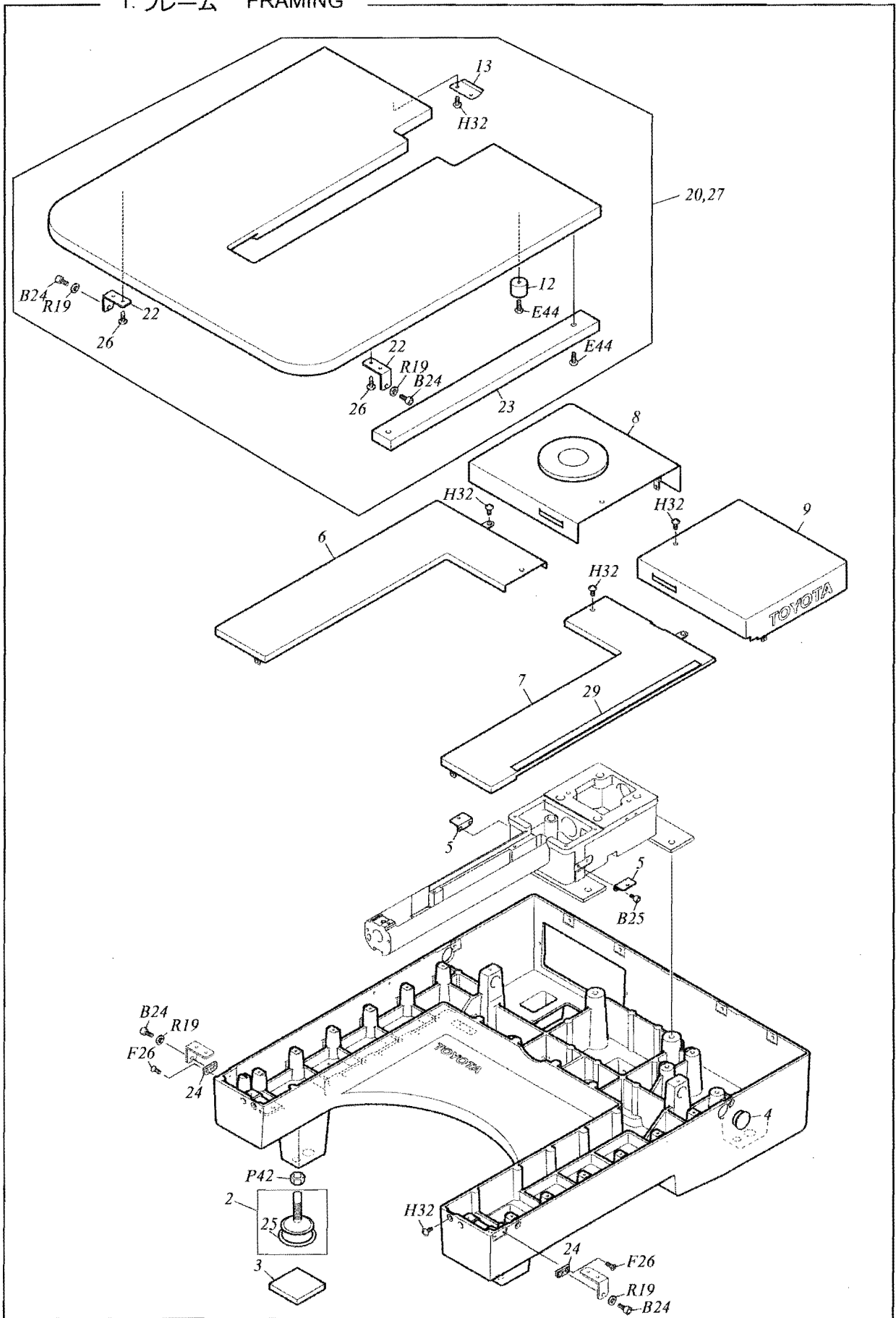
## CONTENTS

1	フレーム.....	1
	Framing	
2	ベッド (1).....	3
	Bed (1)	
3	ベッド (2).....	5
	Bed (2)	
4	アーム (1).....	7
	Arm (1)	
5	アーム (2).....	9
	Arm (2)	
6	アーム (3).....	11
	Arm (3)	
7	チェンジ装置.....	13
	Color Change System	
8	針ケース (1).....	15
	Needle Case (1)	
9	針ケース (2).....	17
	Needle Case (2)	
10	X 軸駆動部.....	19
	X-Axis Drive System	
12	Y 軸駆動部.....	21
	Y-Axis Drive System	
13	調整台.....	23
	Thread Tension Base	
14	糸立て関係.....	25
	Thread Stand	
15	下糸巻装置.....	27
	Bobbin Winder	
16	電気.....	29
	Electrical Parts	
17	電源ボックス.....	31
	Power Supply Box	
18	操作パネル.....	33
	Operation Panel	
19	原反枠 (オプション).....	35
	Border Frame (Option)	
20	付属品.....	37
	Accessories	
21	ネジ・ナット・ワッシャー.....	39
	Screws, Nuts, Washers	
22	品番早見表.....	41
	Numerical Index of Parts	

全体図 GENERAL VIEW



1. フレーム FRAMING

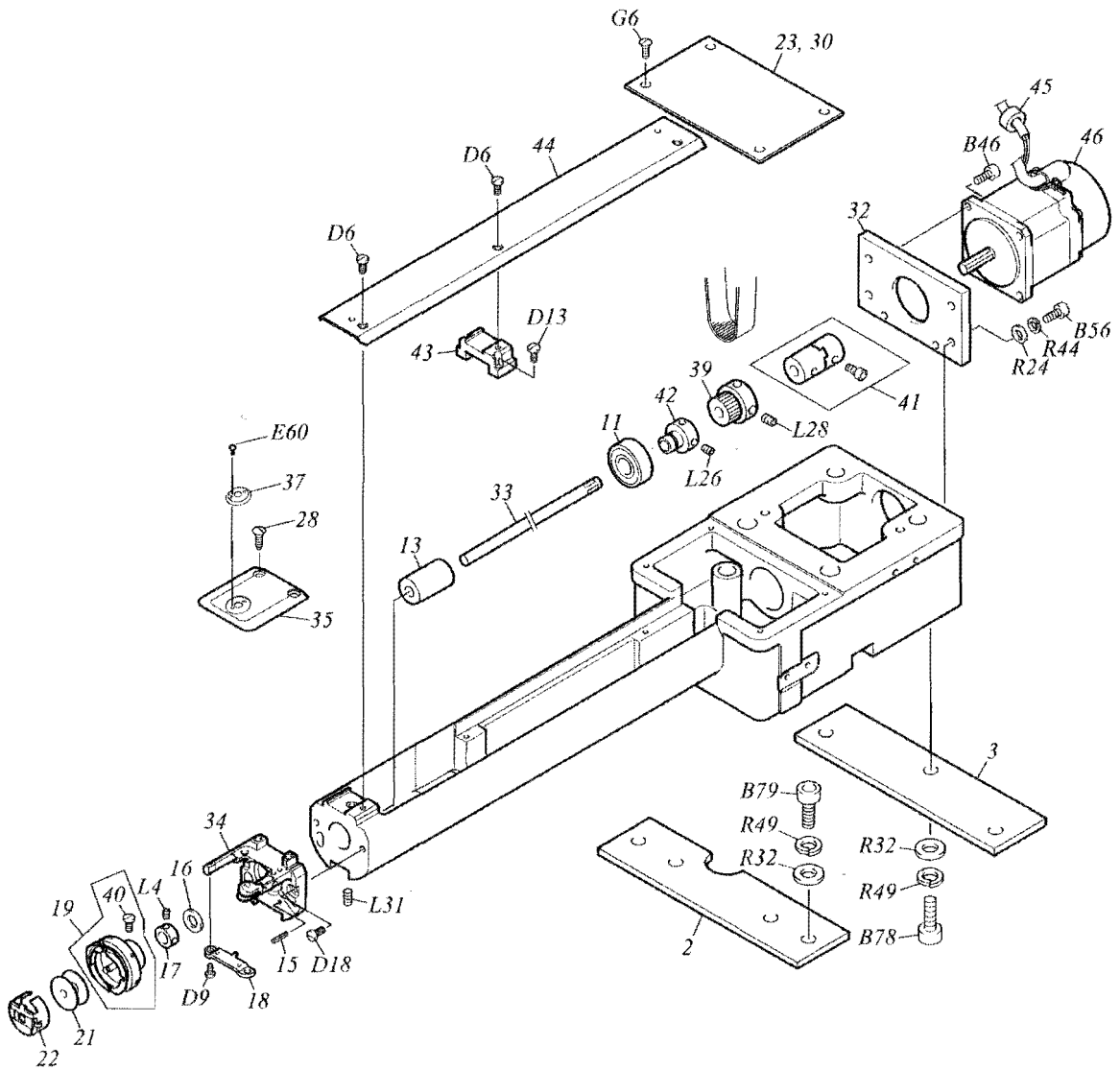


# 1. フレーム Framing

見出番号 Ref.No.	品番 Parts No.	品名	PARTS NAME	備考 Remark
1-2	614300030000	アジャスタ : φ55	Adjuster: 55mm Dia.	*
1-3	030520020000	防振ゴム	Vibration-Preventive Rubber	*
1-4	030440350000	キャップ	Cap	*
1-5	030460020000	ブラケット : ベースフロントカバー	Bracket: Base Front Cover	*
1-6	03044013L014	カバー : ベース : 前 L	Cover: Base: Front L	*
1-7	03044013R015	カバー : ベース : 前 R	Cover: Base: Front R	*
1-8	03044015L002	カバー : ベース : 後 L	Cover: Base: Rear L	*
1-9	03044015R002	カバー : ベース : 後 R	Cover: Base: Rear R	*
1-12	030610130003	カラー : 卓	Collar: Stand	*
1-13	030610110000	卓ホルダ : A	Table Holder: A	*
1-20	9M1500300A00	卓 [A]	Table [A]	*
1-22	030610120013	ブラケット : 卓	Bracket: Table	*
1-23	030610100013	ステイ : 卓	Stay: Table	*
1-24	030610140001	ベース : 卓ブラケット	Base: Table Bracket	*
1-25	BP3076000000	アジャスターゴム	Adjuster Foot	*
1-26	S530041001SD	トラスコタッピングネジ	Truss Head Tapping Screw	* M4x10
1-27	9M1500500A00	卓 : 標準 [A]	Table: Standard [A]	For Europe
1-29	0P1200020000	スケールシート	Traverse Scale	

\* Compatible part with Model ESP9000

2. ベッド(1) BED (1)



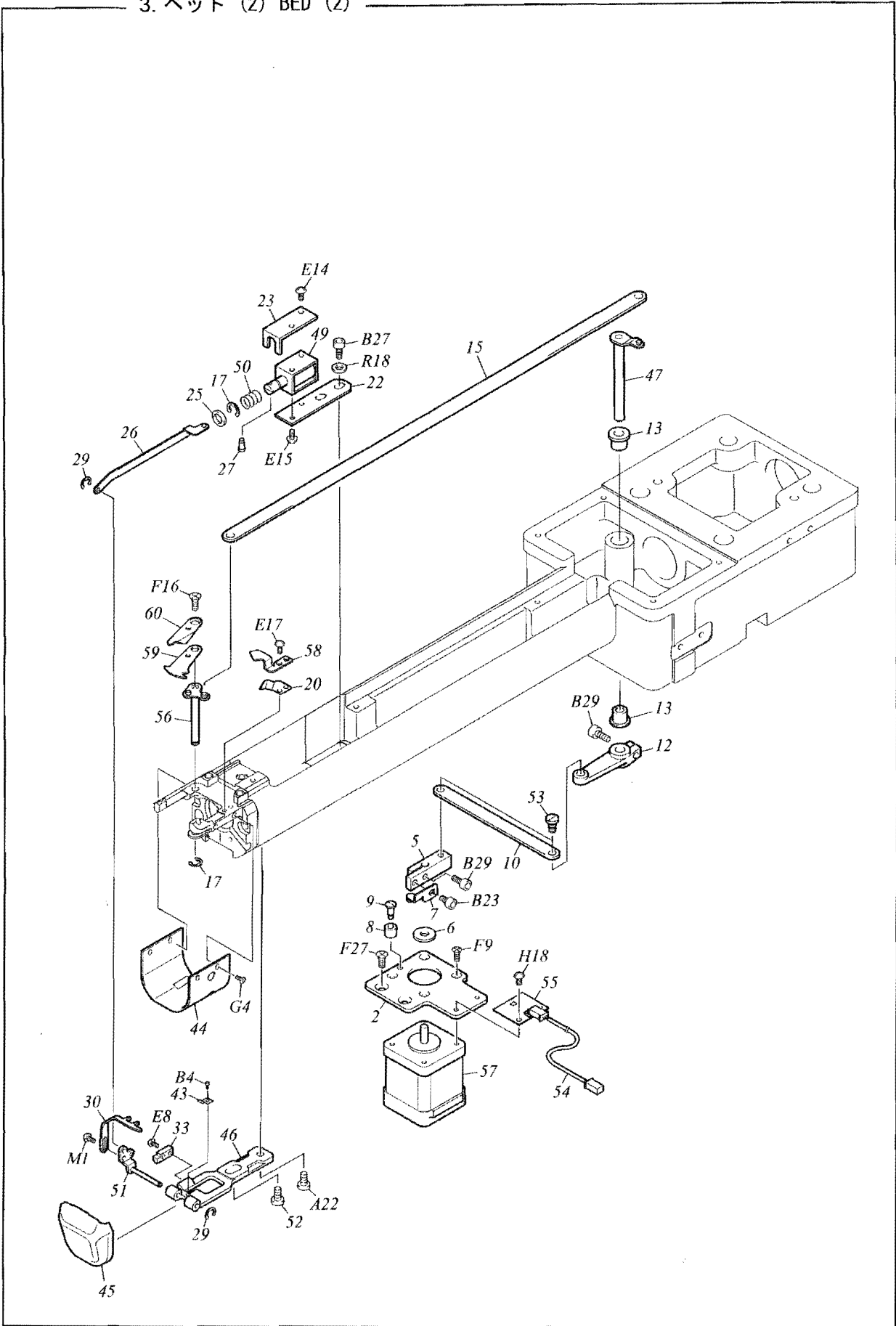


## 2. ベッド (1) Bed (1)

見出番号 Ref.No.	品番 Parts No.	品名	PARTS NAME	備考 Remark
2-2	050330100000	ブラケット：シリンダベッド：前	Bracket: Cylinder Bed: Front	*
2-3	050330110000	ブラケット：シリンダベッド：後	Bracket: Cylinder Bed: Rear	*
2-11	630200140000	ブッシュ：6201ZZ	Bushing: 6201ZZ	*
2-13	509179020000	含油ブッシュ：No.1：φ7.94	Oil-Bushing: No.1: 7.94mm Dia.	*
2-15	611400080000	スプリングピン：3x12	Spring Pin: 3 x 12	*
2-16	519108030000	平ワッシャ：7.94x19x0.8	Plain Washer: 7.94 x 19 x T0.8	*
2-17	502107010025	止めカラー：7.94φ	Stopper Collar: 7.94mm Dia	*
2-18	050330270010	釜支え	Rotary Hook Support	*
2-19	050210140016	釜：小釜 HSL-ATR(MTQETA)	Rotary Hook: Regular Rotary Hook	*
2-21	050260010020	ボビン：小釜	Bobbin: Regular Rotary Hook	*
2-22	050240150000	ボビンケース：BC-HR(4)-NBL	Bobbin Case: BC-HR(4)-Nbl	*
2-23	050330320020	カバー：シリンダベッド：後	Cover: Cylinder Bed: Rear	*
2-28	511554010000	丸皿小ねじ：11/64x8.4B	Round Countersunk Head Screw	*
2-30	050330130000	カバー：シリンダベッド：後	Cover: Cylinder Bed: Rear	* For Europe
2-32	050330040023	ブラケット：メインモータ	Bracket: Main Motor	*
2-33	050330070011	シャフト：釜：φ7.94	Shaft: Rotary Hook: 7.94mm Dia.	*
2-34	050330460004	針板ブラケット	Needle Plate Bracket	*
2-35	050340150013	針板：共用	Needle Plate: Common Use	*
2-37	050340160023	ボス：共用針板：φ2	Boss: Common Use: 2mm Dia.	
2-39	501430120S12	タイミングプーリー：W15-16[S]	Timing Pulley: W15-16[S]	
2-40	050290010000	釜止メネジ	Rotary Hook Set Screw	
2-41	504902010000	自在ジョイント：φ7.94	Flexible joint: 7.94 mm Dia.	
2-42	502701010012	ブッシュカラー：φ7.94	Bushing Collar: 7.94mm Dia.	
2-43	050330280021	ブラケット：ベッドカバー	Bracket: Head Cover	
2-44	050330470011	カバー：シリンダベッド：前	Cover: Cylinder Bed: Front	
2-45	641400070010	ノイズフィルタ：トロイダルコア	Noise Filter: Troidal Core	
2-46	640200002011	サーボモータ：主軸	Servo Motor: Main Shaft	

\* Compatible part with Model ESP9000

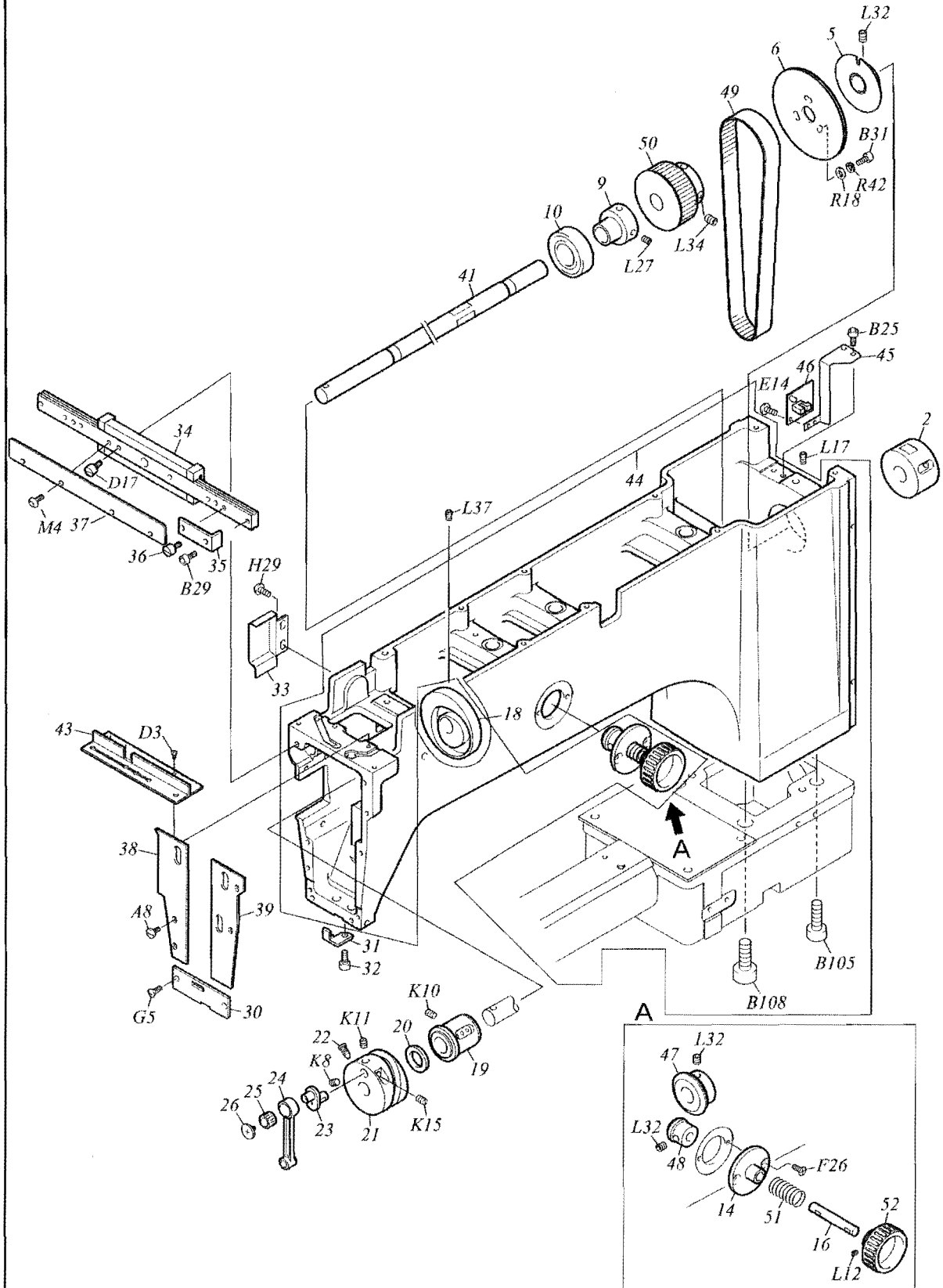
3. ベッド (2) BED (2)



3. ベッド (2) Bed (2)				
見出番号 Ref.No.	品番 Parts No.	品名	PARTS NAME	備考 Remark
3-2	050320820000	ベース : ATH モーター	Base: ATH Motor	*
3-5	050320100000	レバー : ATH	Lever: ATH	*
3-6	519206010000	樹脂ワッシャ : 6x15x t2	Plastic Washer: 6 x 15 x T2	*
3-7	050320110001	センサプレート : No.1	Sensor Plate: No.1	*
3-8	080320410001	ダンパリング : φ4	Damper Ring: 4mm Dia.	*
3-9	512153020000	段付ねじ : No.1 : 9/64x10	Stepped Screw: No.1: 9/64 x 10	*
3-10	050320430000	連結プレート	Connecting Plate	*
3-12	050320270011	レバー : メス連結プレートシャフト	Lever: Knife Connecting Plate shaft	*
3-13	638100370000	含油ブッシュ : No.1 : F81212162	Oil-Bushing: No.1: F81212162	*
3-15	050320400000	連結プレート : メス	Connecting Plate: Knife	*
3-17	611100070000	Eリング : φ4	E-Ring: 4mm Dia.	*
3-20	050320740000	下糸押え	Under Thread Presser	*
3-22	050320540000	ブラケット : ピッカソレノイド	Bracket: Picker Solenoid	*
3-23	050320360010	カバー : ピッカソレノイド	Cover: Picker Solenoid	*
3-25	050320510000	Oリング : φ6.8	O-Ring: 6.8mm Dia.	*
3-26	050320570010	連結プレート : ピッカ	Connecting Plate: Picker	*
3-27	512130010000	段付ねじ : No.1 : M2.5x6	Stepped Screw: No.1: M2.5 x 6	*
3-29	611100050000	Eリング : φ2	E-Ring: 2mm Dia.	*
3-30	050320760011	ピッカ	Picker	*
3-33	050320700000	ストップバ : ピッカ	Stopper: Picker	*
3-43	507802050001	板バネ : 釜カバー : t0.2	Plate Spring: Rotary Hook Cover: t0.2	*
3-44	050330510000	カバー : 針板ブラケット	Cover: Needle Plate Bracket	*
3-45	050330500012	釜カバー	Rotary Hook Cover	*
3-46	053208400001	ホルダー : ピッカシャフト	Holder: Picker Shaft	*
3-47	050320850S21	レバーシャフト : メス連結プレート [S]	Lever shaft: Knife connecting plate[S]	
3-49	640600060011	ソレノイド : オープンフレーム	Solenoid: Open Frame	
3-50	507606020011	圧縮ばね : φ0.6	Compression Spring: 0.6mm Dia.	
3-51	050320750043	シャフト : ピッカ	Shaft: Picker	
3-52	511106010012	平小ねじ : M6x10	Flat Fillister Head Screw: M6 x 10	
3-53	512104100043	段付ねじ : No.1 : M4 x 6.7	Stepped Screw: No.1: M4 x 6.7	
3-54	H0S801500011	ハーネス : ATH 退避	Harness: ATH Retraction	
3-55	0J4200800012	基板 : 磁気センサ A	Card: Magnetic Sensor A	
3-56	050320040S23	レバーシャフト : メス [S]	Lever Shaft: Knife[S]	
3-57	0J6103800T02	パルスモーター : 42 角 : 両軸 [T]	Pulse Motor: 42 Square: Double Shafts[T]	
3-58	050320940000	固定メス : 順動 2 枚刃	Fixed Knife: Direct Movement 2-Blade type	
3-59	050320930000	糸分けプレート : 順動 2 枚刃	Thread Separating Plate: Direct Movement	
3-60	050320920001	動メス : 順動 2 枚刃	Movable Knife: Direct Movement 2-Blade type	2-Blade type

\* Compatible part with Model ESP9000

4. アーム(1) ARM (1)

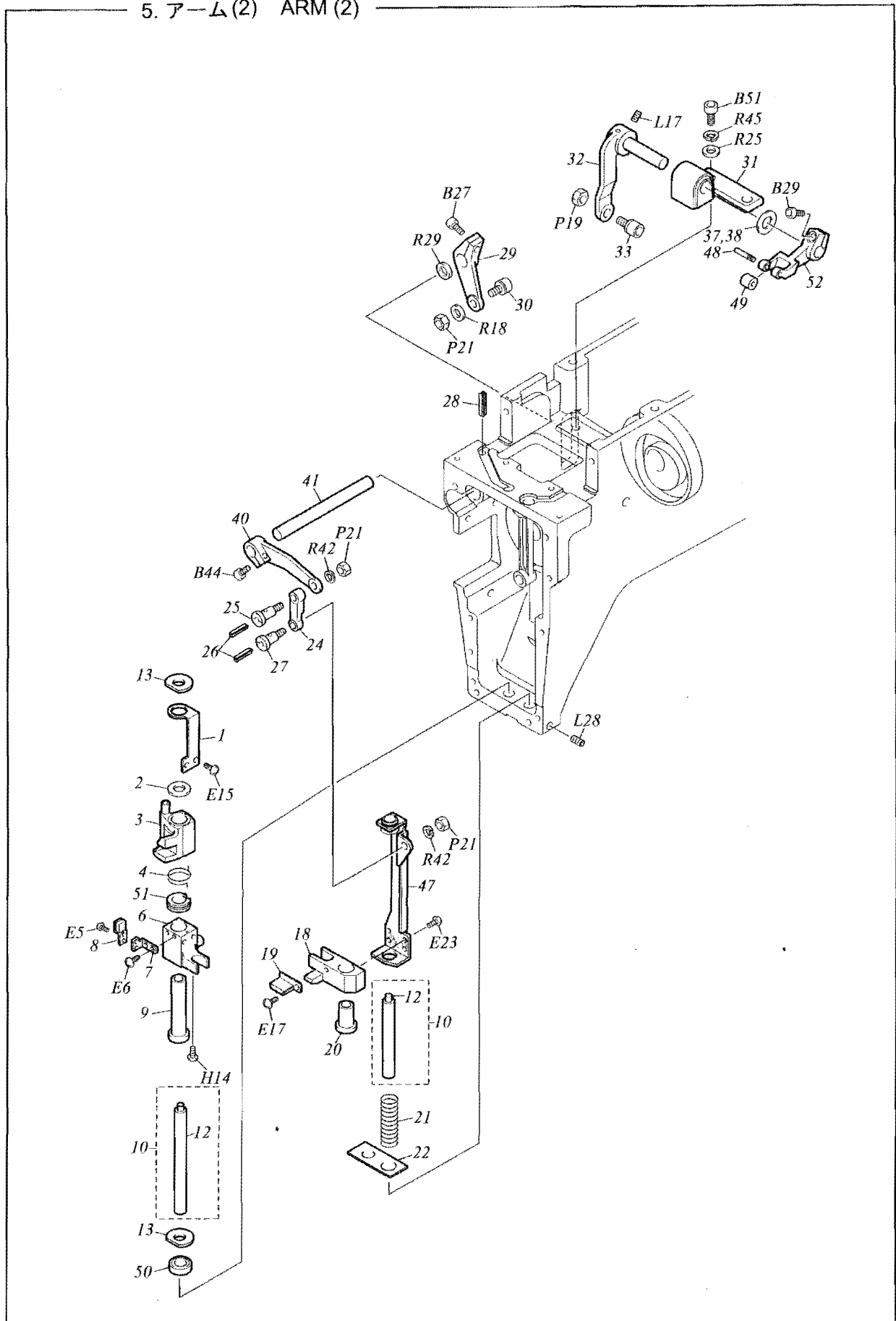


#### 4. アーム (1) Arm (1)

見出番号 Ref.No.	品番 Parts No.	品名	PARTS NAME	備考 Remark
4-2	509146010000	含油ブッシュ : No.1 φ14.73	Oil-Bushing: No.1: 14.73mm Dia.	*
4-5	080530020000	センサプレート : No.2	Sensor Plate: No.2	*
4-6	080530040001	ディスク : 下糸巻き	Disk: Under Thread Winder	*
4-9	502746010001	ブッシュカラー : φ14.72	Bushing Collar: 14.72mm Dia.	*
4-10	630200090000	ブッシュ : 6004ZZ	Bushing: 6004ZZ	*
4-14	080520020011	ブッシュ : ハンドル	Bushing: Handle	*
4-16	503102080000	ストレートピン : No.2 : φ7.94	Straight Pin: No.2: 7.94mm Dia.	*
4-18	080510100001	カム : 布押え	Cam: Presser Foot	*
4-19	080530290000	軸受 : 上軸	Bushing case: Upper shaft	*
4-20	502514010000	カラー : φ24xT3	Collar: P24xT3	*
4-21	080510010001	カム : 天秤	Cam: Take-Up Lever	*
4-22	511152010000	平子ネジ : カム止め	Flat Fillister Head Screw: Cam stopper	*
4-23	080510220000	クランク	Crank	*
4-24	080510230020	連結ロッド	Connecting Rod	*
4-25	634400050000	ニードルケージ : N79A048	Needle Cage: N79A048	*
4-26	511453010000	右皿小ネジ : 9/64x7	Right-hand Countersunk Head Screw	* 9/64x7
4-30	080250120001	ガイドプレート : ブッシュ	Guide Plate: Bushing	*
4-31	080250100011	ガイドブラケット : 針棒ケース	Guide Bracket: Needle Bar Case	*
4-32	511954010000	六角穴付ボルト : 11/64x10	Hexagon Socket Head Cap Screw	*
4-33	080430110001	側面カバー : アーム	Side Cover: Arm	*
4-34	08025014X011	リニアウェイ : 針棒ケース : 15 針	Linear Way: Needle Bar Case	*
4-35	080530090000	ストッパ : リニアウェイ	Stopper: Linear Way	*
4-36	511104010011	平小ねじ : M4x10	Flat Fillister Head Screw: M4 x 10	*
4-37	08025005X002	補強板 : 15 針	Reinforcing Plate: 15-ndl	*
4-38	080420070002	アーム正面カバー : L	Arm Top Cover: L	*
4-39	080420080001	アーム正面カバー : R	Arm Top Cover: R	*
4-41	080510020022	シャフト : 針棒	Shaft: Needle Bar	*
4-43	080530210011	天秤ガイド	Take-Up Lever Guide Rail	*
4-44	080150050003	アーム・ベッド S (多針用) 小釜 68φ	Arm & Bed Set (Multi-Ndl)	* φ68
4-45	080530270000	ブラケット : 回転センサ	Bracket: Rotating Sensor	
4-46	0J4201600022	基板 : フォトインタラプタ	Card: Photo-Interrupter	
4-47	506320010000	すぐばかき歯車 : 20T	Spiral Bevel Gear: 20T	
4-48	506320020000	すぐばかき歯車 : 20T	Spiral Bevel Gear: 20T	
4-49	625300040000	タイミングベルト : W15x525G	Timing Belt: W15 x 525G	
4-50	501432020S11	タイミングプーリ : W15-32[S]	Timing Pulley: W15-32[S]	
4-51	507608140011	圧縮ばね : φ0.8	Compression Spring: 0.8mm Dia.	
4-52	08052001A012	ノブ : A	Knob: A	

\* Compatible part with Model ESP9000

5. アーム(2) ARM (2)

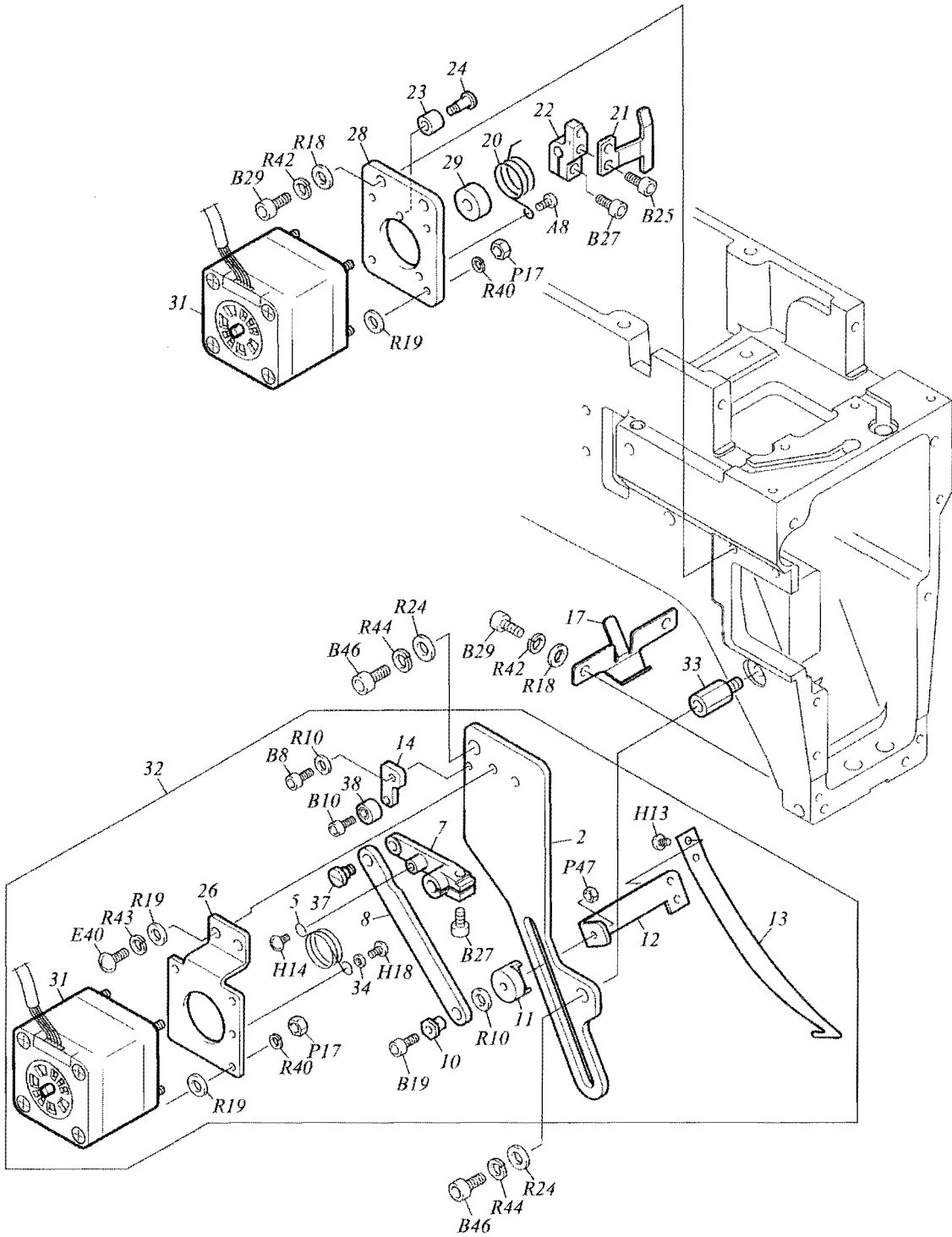


## 5. アーム (2) Arm (2)

見出番号 Ref.No.	品番 Parts No.	品名	PARTS NAME	備考 Remark
5-1	080510030001	ストッパ: 針棒上下部品	Stopper: Needle Bar Reciprocator	*
5-2	519112010000	平ワッシャ: 10.3x14x0.5	Plain Washer: 10.3 x 14 x T0.5	*
5-3	080210240S3A	針棒上下部品 [S]	Needle Bar Reciprocator[S]	*
5-4	507308210000	トーションばね: $\phi$ 0.8	Torsion Spring: 0.8mm Dia.	*
5-6	080280120000	上下スライドブロック	Reciprocator Slide Block	*
5-7	080510040012	ベース: ダンパブラケット	Base: Damper Bracket	*
5-8	080210440000	ダンパブラケット	Damper Bracket	*
5-9	509472040000	ブラブッシュ: No.2: $\phi$ 7.24	Plastic Bushing: No.2: 7.24mm Dia.	*
5-10	U8X100000010	ヘッド部品: 基針棒	Parts for Head: Needle Bar Drive Shaft	*
5-12	080240020011	油芯	Wick	*
5-13	080240080010	フェルト: 基針棒	Felt A: Needle Bar Drive Shaft	*
5-18	080210300001	布押え上下部品	Presser Foot Reciprocator	*
5-19	080510060010	ダンパブラケット	Damper Bracket	*
5-20	509472010000	ブラブッシュ: No.2: $\phi$ 7.24	Plastic Bushing: No.2: 7.24mm Dia.	*
5-21	507607090000	圧縮ばね: $\phi$ 0.7	Compression Spring: 0.7mm Dia.	*
5-22	080240110001	油受けフェルト	Oil Holder Felt	*
5-24	080230240001	連結目金	Connecting Rod	*
5-25	512205060000	段付ねじ: No.2: M5x16.5	Stepped Screw: No.2: M5 x 16.5	*
5-26	080240120000	油芯	Wick	* L:16mm
5-27	512205070000	段付ねじ: No.2: M5x11	Stepped Screw: No.2: M5 x 11	*
5-28	080240100000	フェルト	Felt	*
5-29	080510130001	レバー: 布押えカム	Lever: Presser Foot Cam	*
5-30	634500020000	カムフォロア: CFS4-15E02	Cam Follower: CFS4-15E02	*
5-31	EC0J35000000	軸受: 天秤カムレバー	Bushing case: Take-up lever cam lever	*
5-32	080510200S11	レバー: 天秤 [S]	Lever: Take-up Lever [S]	*
5-33	514105050S00	ローラピン付ネジ: No.1: M5[S]	Screw with roller pin: No.1: M5[S]	*
5-37	519108040000	平ワッシャ: 8x12x0.2	Plain Washer: 8 x 12 x T0.2	*
5-38	519108070000	平ワッシャ: 8x12x0.3	Plain Washer: 8 x 12 x T0.3	*
5-40	080510050000	レバーシャフト: 布押え	Lever Shaft: Presser Foot	*
5-41	503101360000	ストレートピン: No.1: $\phi$ 8	Straight pin: No.1: 8 mm Dia.	*
5-43	080530240000	スペーサ: 天秤アーム	Spacer: Take-Up Lever Arm	*
5-47	080210080S02	ガイドプレート: 布押え上下部品 [S]	GuidePlate: Presser Foot Reciprocator[S]	*
5-48	513403030000	ピン付ねじ: No.4: M3-11.5	Screw With Pin: No.4: M3-11.5	
5-49	515103010023	ローラ: 3x8x7	Roller: 3x8x7	
5-50	080250170S11	ガイド: 針棒ケース [S]	Guide: Needle Bar Case [S]	
5-51	080210110012	ホルダ: ジャンプばね	Holder: Jump Spring	
5-52	080510210000	アーム: 天秤	Arm: Take-Up Lever	

\* Compatible part with Model ESP9000

6. アーム (3) ARM (3)



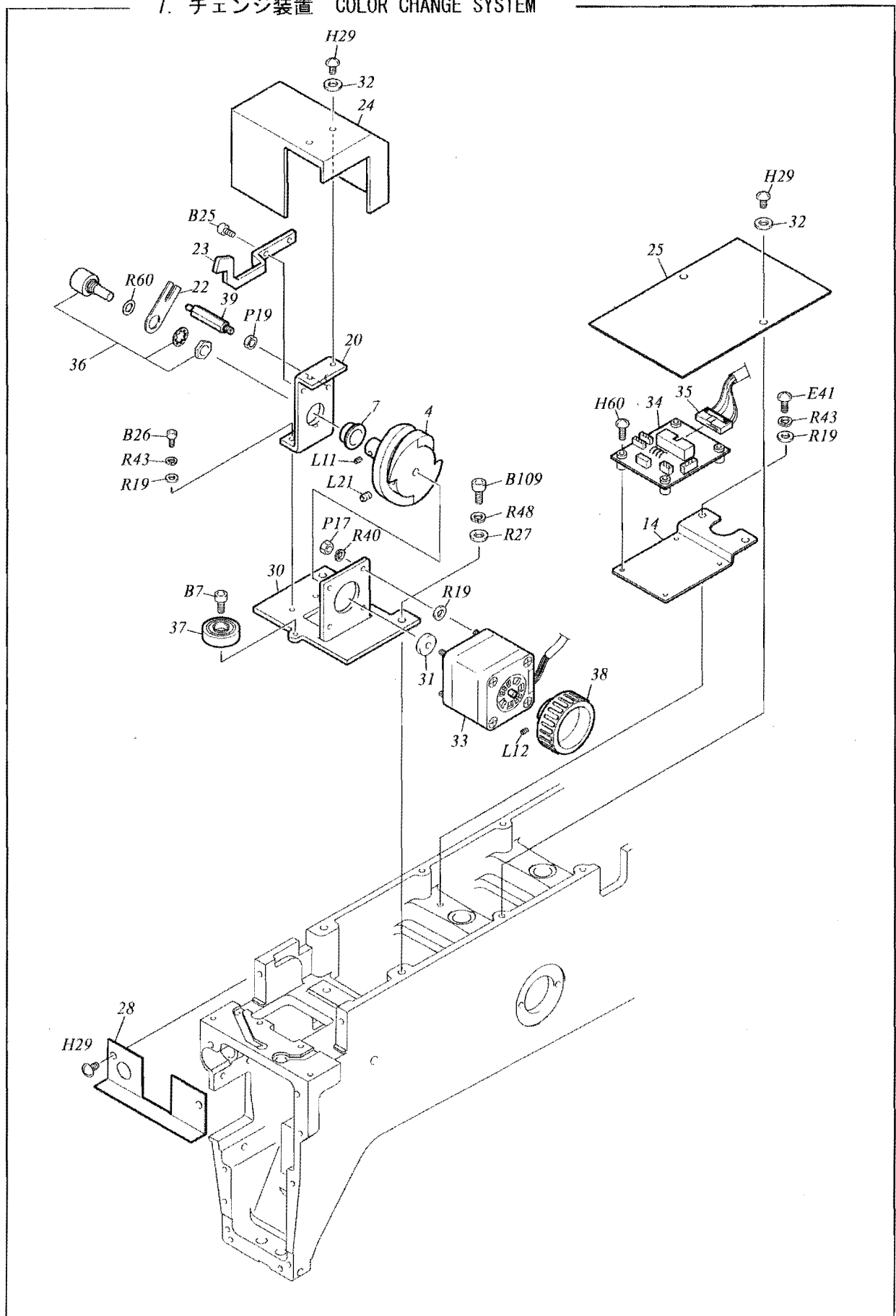


## 6. アーム (3) Arm (3)

見出番号 Ref.No.	品番 Parts No.	品名	PARTS NAME	備考 Remark
6-2	0B0110530000	ベース:フック	Base: Hook	*
6-5	507309010011	トーションばね: $\phi 0.9$	Torsion Spring: 0.9mm Dia.	*
6-7	0B0120030000	レバー: 上系フック	Lever: Upper Thread Hook	*
6-8	0B0110540000	連結プレート:フック	Connecting Plate: Hook	*
6-10	0B0110130000	ねじブッシュ: No.2: M3	Screw Bushing: No.2: M3	*
6-11	0B0110190000	ガイドカラー: 上系フック	Guide Collar: Upper Thread Hook	*
6-12	0B0110560000	フックジョイント	Hook Joint	*
6-13	0B0110570012	フック	Hook	*
6-14	0B0110550000	ストップベース:フック	Stopper Base: Hook	*
6-17	080530070000	ガイド: 上系フック	Guide: Upper Thread Hook	*
6-20	507309020000	トーションばね: $\phi 0.9$	Torsion Spring: 0.9mm Dia.	*
6-21	080320310000	レバー: ジャンプ	Lever: Jump	*
6-22	080320450010	抱き: ジャンプレバー	Holder: Jump Lever	*
6-23	080320410001	ダンパリング: $\phi 4$	Damper Ring: 4mm Dia.	*
6-24	512153020000	段付ねじ: No.1: 9/64x10	Stepped Screw: No.1: 9/64 x 10	*
6-26	0B0110390013	ベース: フックモータ	Base: Hook Motor	*
6-28	080320300011	ブラケット: ジャンプモータ	Bracket: Jump Motor	*
6-29	502504050000	カラー: No.1: $\phi 5.1$	Collar: No.1: 5.1mm Dia.	*
6-31	0J6107801000	パルスモータ: 42角: 両軸	Pulse Motor: 42mm Square: Double Shafts	
6-32	UB1910000011	フック: ESP	Hook: ESP	
6-33	505105340011	スタッド: No.1: M5-15	Stud: No.1: M5-15	
6-34	502503070013	カラー: No.1: $\phi 3$	Collar: No.1: 3mm Dia.	
6-37	512104100043	段付ねじ: No.1: M4x6.7	Stepped Screw: No.1: M4x6.7	
6-38	050320470013	ダンパリング: $\phi 3E[S]$	Damper Ring: 3mm Dia. E[S]	*

\* Compatible part with Model ESP9000

7. チェンジ装置 COLOR CHANGE SYSTEM



## 7. チェンジ装置 Color Change System

見出番号 Ref.No.	品番 Parts No.	品名	PARTS NAME	備考 Remark
7-4	070110030000	カム：チェンジ	Cam: Change	*
7-7	638100240000	含油ブッシュ：No.2：MB0206-20FDU	Oil-Bushing: No.2: MB0206-20FDU	*
7-14	080530050000	ブラケット：中継基板	Bracket: Relay Card	*
7-20	070110370001	軸受：チェンジカム	Bushing Case: Change Cam	*
7-22	0C0420020010	ブラケット：ポテンシオメータ	Bracket: Potentiometer	*
7-23	0C0230210001	センサアーム	Sensor Arm	*
7-24	070110050000	カバー：チェンジ	Cover: Change	*
7-25	080530220013	カバー：中継基板	Cover: Joint-2 Card	*
7-28	080530060033	ガイドプレート	Guide Plate	*
7-30	070110360013	ベース：チェンジモータ	Base: Change Motor	*
7-31	519106070000	平ワッシャ：5.1 x 15 x t2.3	Plain Washer: 5.1 x 15 x t2.3	*
7-32	S301040901EZ	平ワッシャ：M4x9xt0.3	Plain Washer: M4x9xT0.3	
7-33	0J6107801000	パルスモータ：42角：両軸	Pulse Motor: 42mm Square: Double Shafts	
7-34	0J2503000A00	基板：ジョイント [A]	Card: Joint [A]	
7-35	H0SA00400000	ハーネス：ジョイント基板中継	Harness: Joint Card Relay	
7-36	640900020011	ポテンシオメータ	Potentiometer	
7-37	080290180S11	ローラピン [S]	Roller pin[S]	
7-38	08052001B002	ノブ：B	Knob: B	
7-39	505404030022	スタッド：No.4：M4-27.5	Stud: No.4: M4-27.5	

\* Compatible part with Model ESP9000

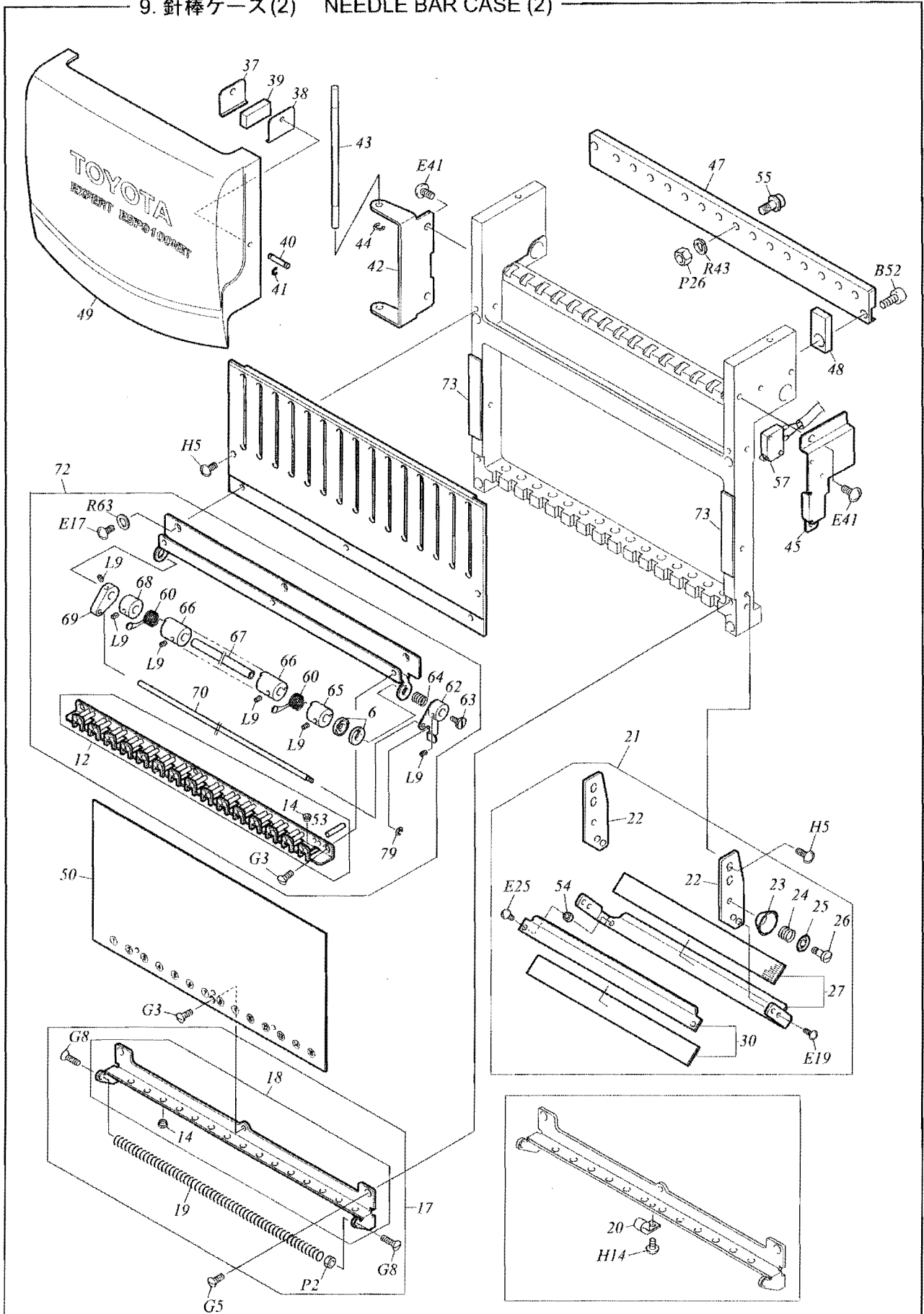


## 8. 針棒ケース (1) Needle Bar Case (1)

見出番号 Ref.No.	品番 Parts No.	品名	PARTS NAME	備考 Remark
8-6	090430040001	フェルトパッキン	Felt Packing	*
8-7	090430060000	ダンパ: B: t1	Damper: B: T1	*
8-8	090430010000	ダンパリング	Damper Ring	*
8-10	SA41741201UN	平小ねじ: 9/64x12	Flat Fillister Head Screw: 9/64 x 12	*
8-11	090420060016	針棒だき	Needle Bar Connecting Stud	*
8-16	090460070A04	布押え [A]	Presser Foot[A]	
8-17	090460040020	割カラー: 布押え	Split Collar: Presser Foot	*
8-19	090430070021	ダンパリング	Damper Ring	*
8-22	616500080000	針: DB-K5Z1 #11	Needle: Db-K5Z1 #11	*
8-24	09033001X000	ガイドシャフト: 天秤: 15 針	Guide Shaft: Take-up Lever: 15-ndl	*
8-27	516503010011	糸ガイドカラー: φ1.8	Thread Guide Collar: 1.8mm Dia.	*
8-31	09044002X012	レール: ケース: 下: 15 針	Rail: Case: Lower: 15-ndl	*
8-32	611200050000	平行ピン 4 × 16 H7	Parallel Pin 4 x 16 H7	*
8-34	IC0601015000	針棒ケース: 15 針	Needle Bar Case: 15-ndl	*
8-36	090320010000	レバー: ストッパ	Lever: Stopper	*
8-39	090310050A10	天秤 [A]: 15 針	Take-Up Lever[A]: 15-ndl	*
8-40	090310050S10	天秤 [S]	Take-Up Lever [S]	*
8-41	090310040011	ボス: 天秤	Boss: Take-Up Lever	*
8-42	09033002X000	ばね掛け棒: 15 針	Spring Hool Bar: 15-ndl	*
8-43	09023002X011	レールガイド: 15 針	Rail Guide: 15-ndl	*
8-44	090410020013	針棒	Needle Bar	* L:212mm
8-47	09045007X000	針棒ガイド: 15 針	Needle Bar Guide: 15-ndl	
8-48	507609030011	圧縮ばね: φ0.9	Compression Spring: 0.9mm Dia.	
8-49	090420020023	布押えだき	Presser Foot Connecting Stud	
8-50	090470020013	平小ねじ: 1/8x44	Flat Filiister Head Screw: 1/8 x 44	
8-51	090420010S53	針だき [S]	Needle Clamp[S]	
8-52	511754010011	すりわり付止めねじ: 11/64x6B	Slotted Head Set Screw: 11/64 x 6B	
8-53	502308020011	割カラー: No.1: φ8	Split Collar: No.1: 8 mm Dia.	
8-54	507310040011	トーションパネ: φ1	Torsion spring: 1mm Dia.	
8-55	502408010022	割カラー: No.2: φ8	Split Collar: No.2: 8 mm Dia.	
8-56	507605030044	圧縮ばね: φ0.5	Compression Spring: 0.5mm Dia.	L:105mm
8-57	090420040021	ストッパ: 上死点	Stopper: Upper Dead Point	
8-58	09042002AA23	布押えだき: A [A]	Presser Foot Connecting Stud [A]	

\* Compatible part with Model ESP9000

9. 針棒ケース(2) NEEDLE BAR CASE (2)

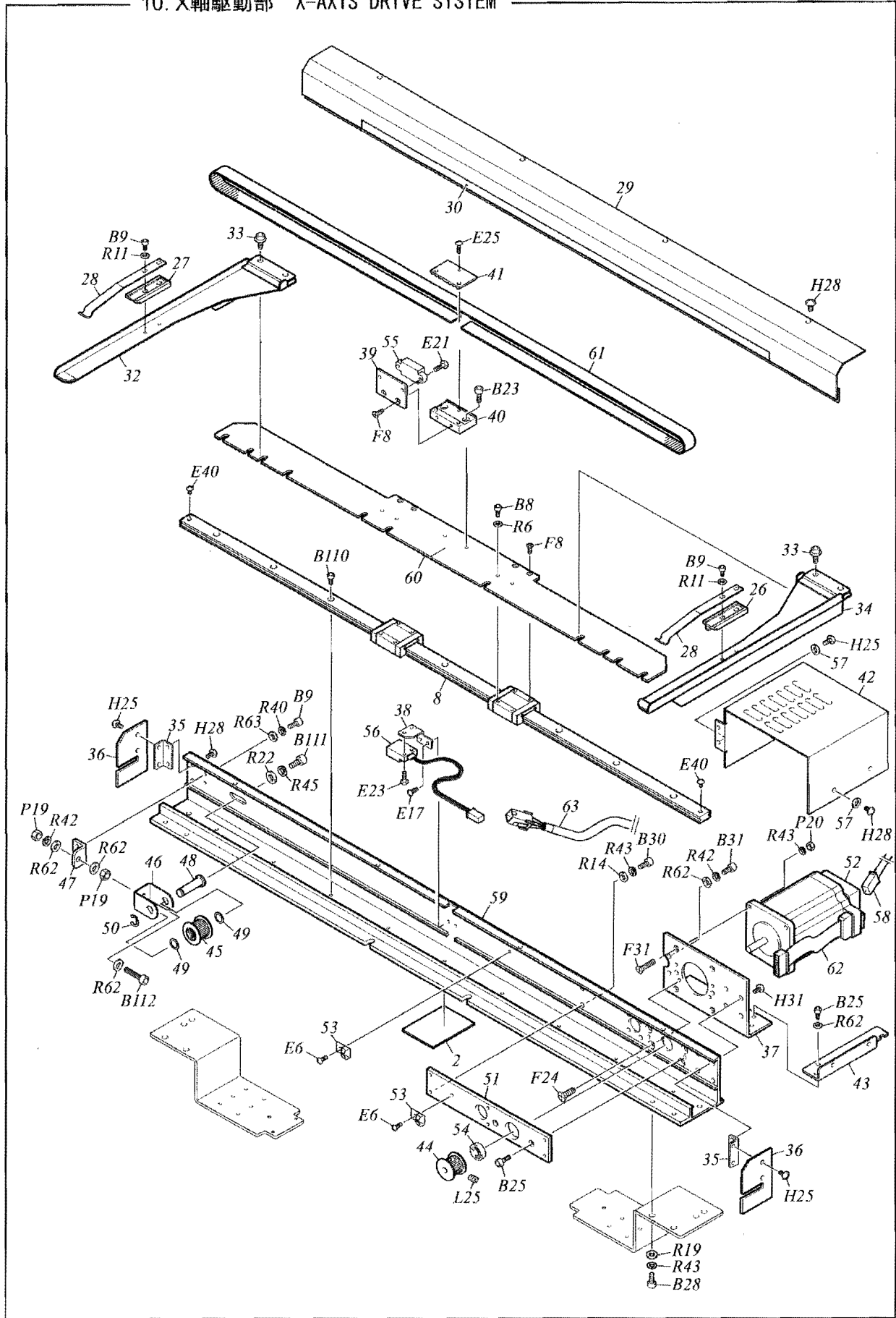


## 9. 針棒ケース (2) Needle Bar Case (2)

見出番号 Ref.No.	品番 Parts No.	品名	PARTS NAME	備考 Remark
9-1	09053001X001	天秤カバー : 15 針	Take-Up Lever Cover: 15-ndl	*
9-3	09021025X000	ベース : ローラ式中糸 : 15 針	Base: Roller-type Middle Thread Guide	* 15-ndl
9-6	090210050002	ラチェット	Ratchet	*
9-12	09021009XS35	ローラ式中糸道 : 15 針 [S]	Roller-Type Middle Thread Guide: 15-ndl[S]	*
9-14	516503010011	糸ガイドカラー : $\phi$ 1.8	Thread Guide Collar: 1.8mm Dia.	*
9-17	U930X0000000	下糸道 : FD : 15 針	Lower Thread Guide: FD:15-ndl	*
9-18	09022004XS30	下糸道 : 15 針 [S]	Lower Thread Guide: 15-Ndl [S]	*
9-19	507506050000	引張りバネ :No.2: $\phi$ 0.6	Tension spring:No.2: 0.6 mm Dia.	*
9-20	0B0200170012	クランプ : 糸掛けばね	Clamp: Thread Hook Spring	*
9-21	U940X0000000	ベース : 上糸ホルダ : FD : 15 針	Base: Upper Thread Holder: FD:15-ndl	*
9-22	0B0200080000	ブラケット : 上糸ホルダ	Bracket: Upper Thread Holder	*
9-23	0B0200050000	すず皿	Thread Suspender Disk	*
9-24	507603020011	圧縮ばね : $\phi$ 0.3	Compression Spring: 3mm Dia.	*
9-25	0B0200060000	押え : すずばね	Presser: Thread Suspender Spring	*
9-26	512153040001	段付ねじ : No.1 : 9/64x7.5	Stepped Screw: No.1: 9/64 x 7.5	*
9-27	0B020009XS00	ベース : 上糸ホルダ : 15 針 [S]	Base: Upper thread holder:15-ndl [S]	*
9-28	0B020009X000	ベース : 上糸ホルダ : 15 針	Base: Upper Thread Holder	*
9-29	0B020007X001	マジックテープ 15 針用	Velcro 15-ndl	*
9-30	0B020018XS00	上糸ホルダ : 15 針 [S]	Upper Thread Holder: 15-ndl [S]	*
9-31	0B020018X000	上糸ホルダ : 15 針 [S]	Upper Thread Holder: 15-ndl [S]	*
9-37	090520070000	ホルダ : マグネット : 上	Holder: Magnet: Upper	*
9-38	090520080000	ホルダ : マグネット : 下	Holder: Magnet: Lower	*
9-39	090520090000	マグネット	Magnet	*
9-40	503104120000	ストレートピン :No.4: $\phi$ 3	Straight Pin: No.4: 3mm Dia.	*
9-41	611100060000	Eリング : $\phi$ 3	E-Ring: 3mm Dia.	*
9-42	090520040000	ホルダ : 面板	Holder: Face Plate	*
9-43	503104090000	ストレートピン : No.4 : $\phi$ 4	Straight Pin: No.4: 4mm Dia.	*
9-44	611100070000	Eリング : $\phi$ 4	E-Ring: 5mm Dia.	*
9-45	090520050011	ブラケット : 天秤ガードスイッチ	Bracket: Take-Up Lever Guard Switch	*
9-47	07011008X000	ベース : チェンジコロ : 15 針	Base: Change Roller: 15-ndl	*
9-48	070110330001	スペーサブロック	Spacer Block	*
9-49	09052014X000	面板	Face Plate	*
9-50	09051015XS00	下部カバー : 針棒ケース : 15 針 [S]	Face Cover: Needle Bar Case: 15-ndl [S]	*
9-53	503101150022	ストレートピン : No.1 : $\phi$ 3	Straight Pin: No.1: 3mm Dia.	
9-54	502503070013	カラー : No.1 : $\phi$ 3	Collar: No.1: 3mm Dia.	
9-55	514105030S22	ローラピン付ねじ : No.1 : M5[S]	Screw With Roller Pin: No.1: M5[S]	
9-57	0J0601500011	スイッチ : センサカバー	Switch: Sensor Cover	
9-60	507204010014	糸取りばね : No.2 : $\phi$ 0.4	Thread Take-Up Spring: No.2	
9-62	090210140S11	調整レバー [S]	Adjusting Lever [S]	
9-63	511103010000	平小ねじ :M3 x 4.3	Flat Fillister Head Screw: M3 x 4.3	
9-64	507607160000	圧縮ばね : $\phi$ 0.7	Compression Spring: 0.7 mm Dia.	
9-65	090210160010	調子カラー :No.1	Tension Collar: No.1	
9-66	090210170010	調子カラー :No.2	Tension Collar: No.2	
9-67	09021023X000	ストレートピン : $\phi$ 5: 15 針	Straight Pin: 5 mm Dia.: 15-Needl	
9-68	090210180010	止めカラー : $\phi$ 5	Stopper Collar: 5 mm Dia.	
9-69	090210190010	ホルダー : ストレートピン	Holder: Straight Pin	
9-70	09021022X000	ストレートピン : $\phi$ 3: 15 針	Straight Pin: 3 mm Dia.: 15-Needle	
9-71	611100050000	Eリング : $\phi$ 2	E-ring: 2 mm Dia.	
9-72	U950X0000032	ローラ式中糸道 : FN : 15 針	Roller-Type Middle Thread Guide: FN:15-ndl	
9-73	09047001X011	マグネットシート : 15 針	Magnet Sheet: 15-ndl	

\* Compatible part with Model ESP9000

10. X軸駆動部 X-AXIS DRIVE SYSTEM



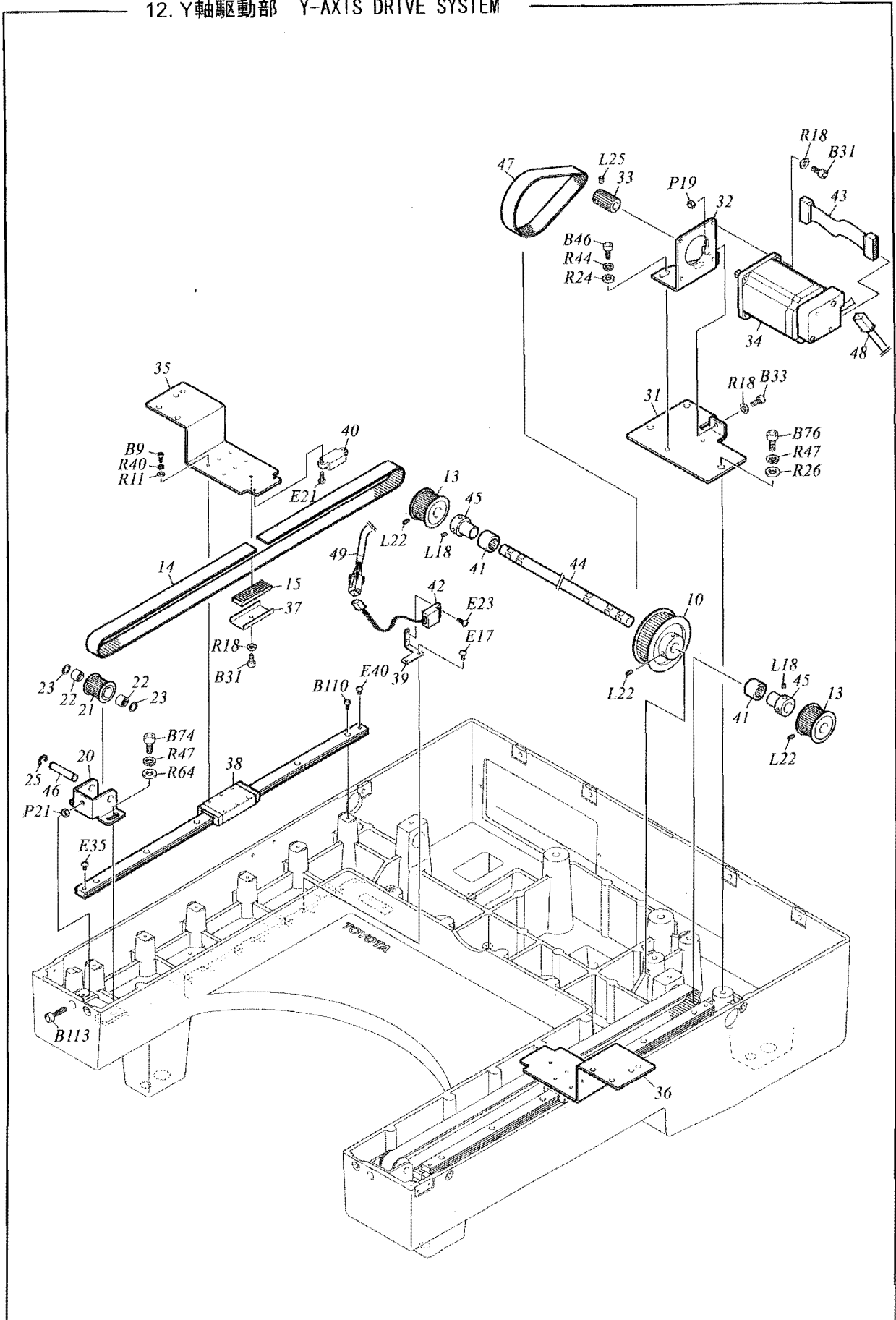


## 10. X 軸駆動部 (1) X-Axis Drive System (1)

見出番号 Ref.No.	品番 Parts No.	品名	PARTS NAME	備考 Remark
10-2	0G0140040S00	フェルト : t1.9[S]	Felt: T1.9[S]	*
10-8	660300110001	リニアウエイ	Linear Way	*
10-26	0G314001A025	ストッパ : No.1	Stopper: No.1	*
10-27	0G314002B025	ストッパ : No.2	Stopper: No.2	*
10-28	507815060010	板ばね : 保持ベース : t1.5	Plate Spring: Holder Base: T1.5	*
10-29	0F4110010S03	カバー : Z 枠 [S]	Cover: Z-Spec. Frame[S]	*
10-30	0P1200020000	スケールシート	Traverse Scale	*
10-32	0G314004LS49	枠ホルダ : L[S]	Frame Holder: L[S]	*
10-33	S123051001MZ	六角穴付フランジボルト M5x10L	Hexagon Socket Head Flange Bolt	
10-34	0G314004RS49	枠ホルダ : R[S]	Frame Holder: R[S]	
10-35	0F5300350000	ブラケット : Z サッシカバー	Bracket: Z-Spec. Frame Sash Cover	
10-36	0F5300360000	カバー : Z サッシ	Cover: Z-Spec. Frame Sash	
10-37	0F5300370000	ブラケット : X モータ	Bracket: X Motor	
10-38	0F5300380000	ベース : 磁気センサ : X	Base: Magnetic Sensor: X	
10-39	0F5300390000	ブラケット : 磁気センサ : X	Bracket: Magnetic Sensor: X	
10-40	0F5300400000	ベルトはさみ : No.1 : X	Belt Catcher: No.1: X	
10-41	0F5300410000	ベルトはさみ : No.2 : X	Belt Catcher: No.2: X	
10-42	0F4150170S00	カバー : X モータ [S]	Cover: X Motor [S]	
10-43	0F4150180000	ステイ : X モータカバー	Stay: X Motor Cover	
10-44	501430140020	タイミングプーリ : W15 x 16	Timing Pulley: W15x16	
10-45	501430060S11	タイミングプーリ : W15x16 [S]	Timing Pulley: W15x16 [S]	
10-46	0F4160040000	ホルダ : タイミングプーリ	Holder: Timing Pulley	
10-47	0F4160050010	テンショナ	Tensioner	
10-48	503503030000	フランジピン : No. 3	Flange Pin: No.3	
10-49	638400090000	ルーロンワッシャ : TW-1020	Plastic Washer: TW-1020	
10-50	611100100000	Eリング : φ 7	E-Ring: 7mm Dia.	
10-51	0F5300330000	軸受 : No.4: φ 8	Bushing Case: No.4: 8mm Dia.	
10-52	0J6105400A12	パルスモータ : 60角 : センサ付き [A]	Pulse Motor: 60mm Square: With Sensor [A]	
10-53	644100080000	ミニクランプ : MB-2	Mini Clamp: MB-2	
10-54	631200190000	ブッシュ : 698ZZ	Bushing: 698ZZ	
10-55	642200000000	磁石 : 原点センサ	Magnet: Origin Sensor	
10-56	0J4203500011	センサ : 原点	Snesor: Origin	
10-57	S301040901EZ	平ワッシャ : M4x9xt0.3	Plain Washer: M4x9xT0.3	
10-58	H0SA00900000	ハーネス : X モータセンサ	Harness: X Motor Sensor	
10-59	0F5300320000	Z 枠 : 0001/500S	Z-spec. Frame: 0001/500S	
10-60	0F5300340000	枠ホルダ	Frame Holder	
10-61	623A00040000	タイミングベルト : S5MN: W15-N1270/ OP	Timing Belt: S5MN: W15-N1270/OP	White color
10-62	H0SA01100000	ハーネス : X モータ	Harness: X Motor	
10-63	H0SA02000000	ハーネス : X 軸原点中継	Harness: X-Axis	

\* Compatible part with Model ESP9000

12. Y軸駆動部 Y-AXIS DRIVE SYSTEM

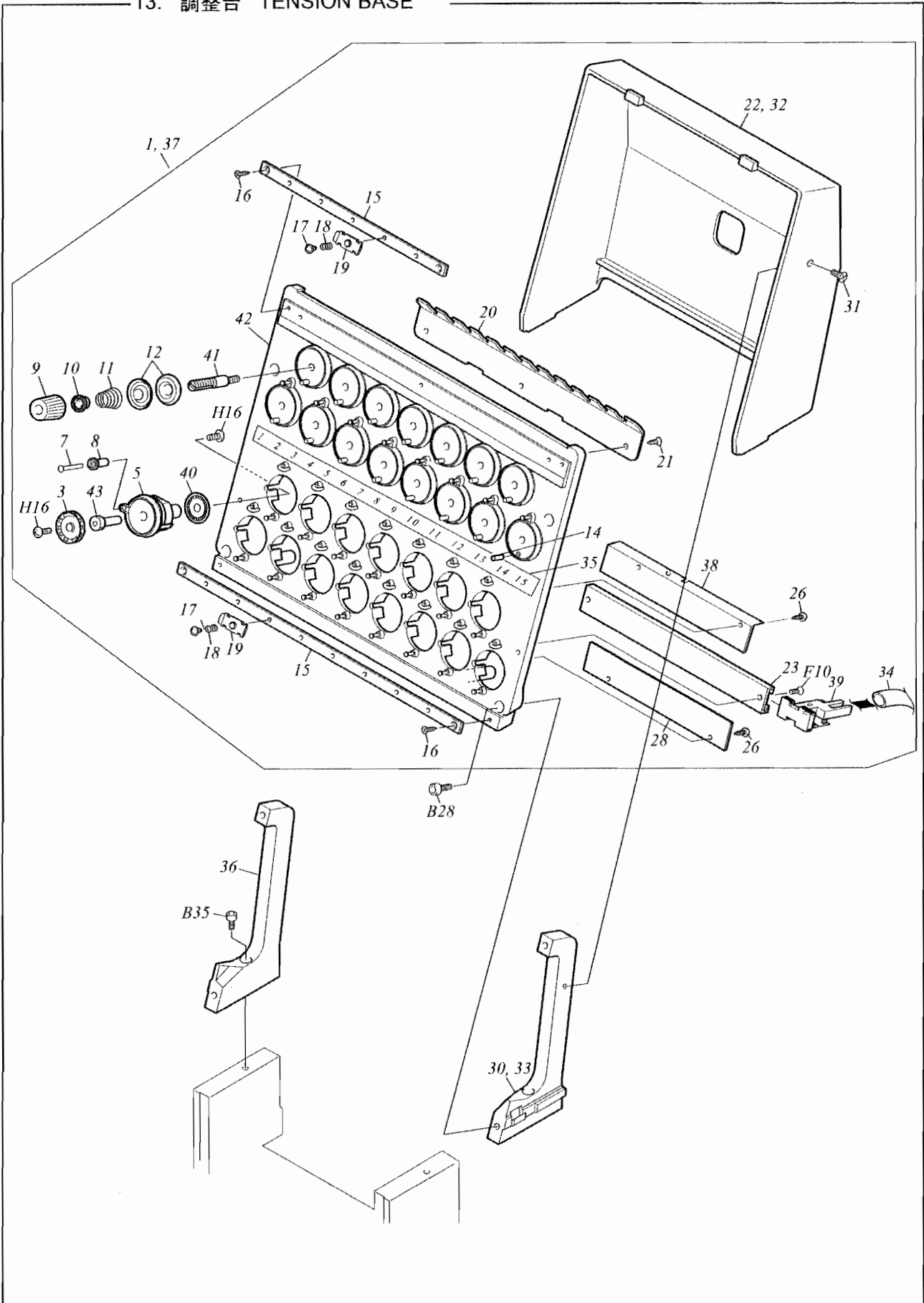


## 12. Y 軸駆動部 Y-Axis Drive System

見出番号 Ref.No.	品番 Parts No.	品名	PARTS NAME	備考 Remark
12-10	501F17010000	タイミングプーリ : W20-63	Timing Pulley: W20-63	*
12-13	501F47010000	タイミングプーリ : W20-36	Timing Pulley: W20-36	*
12-14	628400010001	タイミングベルト : 3GT: 20x1005	Timing Belt: 3GT: 20x1005	*
12-15	0F0130010000	ジョイントプレート : ベルト	Joint Plate: Belt	*
12-20	0F5400030000	ホルダ : テンションプーリ	Holder: Tension Pulley	*
12-21	501F46010000	タイミングプーリ : W20-24	Timing Pulley: W20-24	*
12-22	634600050000	ニードルブッシュ : TLA810	Needle Bushing: TLA810	*
12-23	519210010000	樹脂ワッシャ : 8.2 x12x0.5	Plastic Washer: 8.2 x 12 x T0.5	*
12-25	611100080000	E リング : φ5	E-Ring: 5mm Dia.	*
12-31	0F5400120000	ベース : Y モータ	Base: Y Motor	
12-32	0F5400130000	ブラケット : Y モータ	Bracket: Y Motor	
12-33	501F18010011	タイミングプーリ : W19-18	Timing Pulley: W19-18	
12-34	0J6105400A12	パルスモータ : 60 角 : センサ付き [A]	Pulse Motor: 60mm Square: With sensor[A]	
12-35	0F540014L011	Z 枠アーム : L	Z-Spec. Frame Arm: L	
12-36	0F540014R011	Z 枠アーム : R	Z-Spec. Frame Arm: R	
12-37	0F5400170000	補強板 : ベルト押え	Reinforcing plate: Belt presser	
12-38	660400000001	リニアウエイ : L450	Linear Way: L450	
12-39	0F5400160000	ベース : 磁気センサ : Y	Base: Magnetic sensor: Y	
12-40	642200000000	磁石 : 原点センサ	Magnet: Origin sensor	
12-41	634200140000	ニードルブッシュ : HMK1515	Needle Bushing: HMK1515	
12-42	0J4203500011	センサ : 原点	Sensor: Origin	
12-43	H0SA01000000	ハーネス : Y モータセンサ	Harness: Y Motor Sensor	
12-44	0F5400150000	Y シャフト : φ12 x 496	Y Shaft: 12 mm Dia. x 496L	
12-45	502812010011	ニードルカラー : φ12	Needle Collar: 12 mm Dia.	
12-46	503104070011	ストレートピン : No.4: φ8	Straight Pin: No.4: 8 mm Dia.	
12-47	628300010001	タイミングベルト : 3GT: 19 x 270	Timing Belt: 3GT: 19 x 270	
12-48	H0SA01200011	ハーネス : Y モータ	Harness: Y Motor	
12-49	H0SA01200000	ハーネス : Y 軸原点中継	Harness: Y-Axis	

\* Compatible part with Model ESP9000

13. 調整台 TENSION BASE

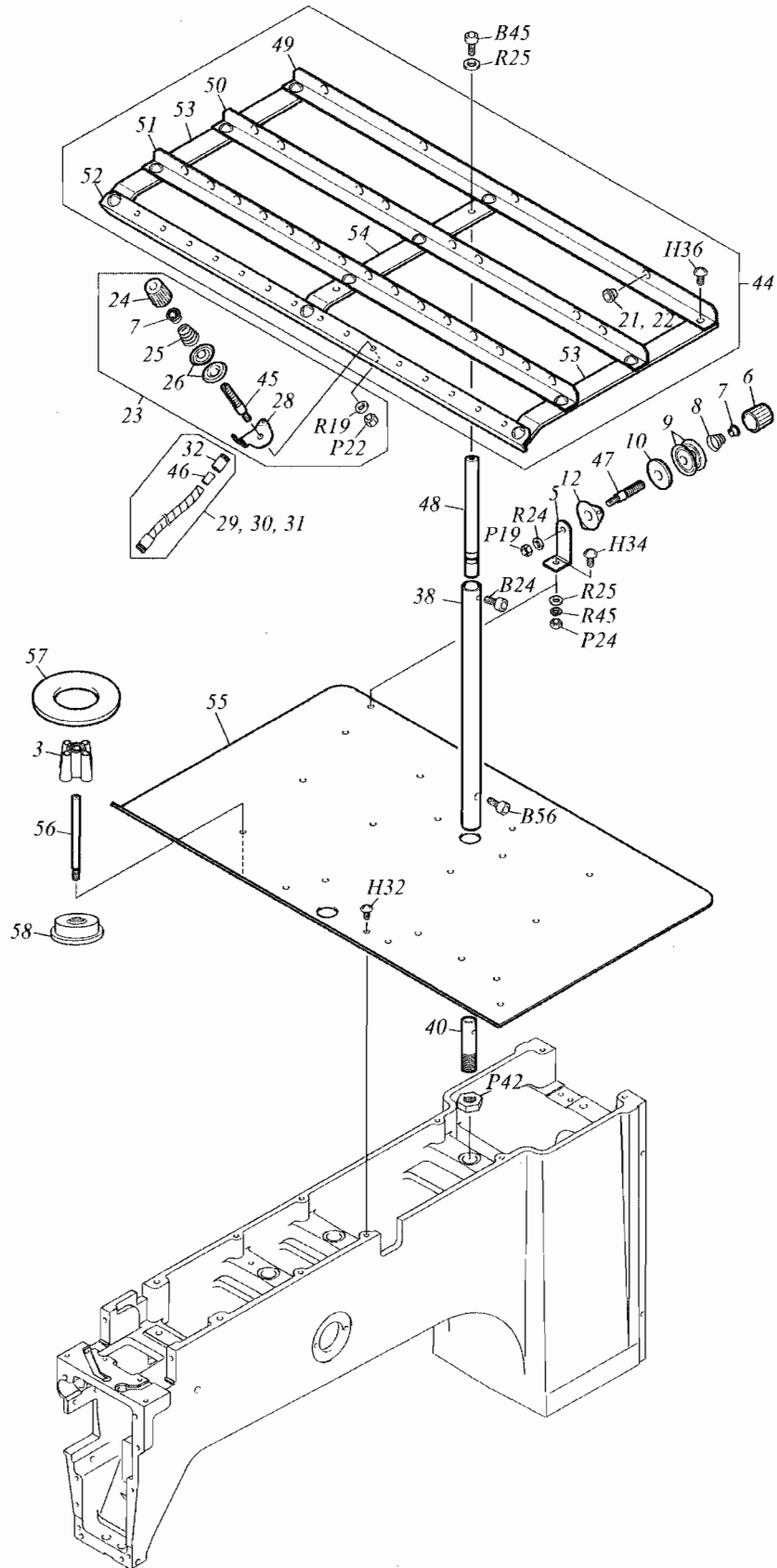


### 13. 調整台 Tension Base

見出番号 Ref.No.	品番 Parts No.	品名	PARTS NAME	備考 Remark
13-1	UC26X0000000	調整台：ロータリ：ESP: 15 針	Tension Base: Rotary: ESP: 15-ndl	*
13-3	0C0230120011	ロータリテンションディスク	Rotary Tension Disk	*
13-5	0C0230190011	ベース：ロータリテンションディスク	Base: Rotary Tension Disk	*
13-7	503501030001	フランジピン：No.1	Flange Pin: No.1	*
13-8	0C0220220000	ローラ：糸ガイドピン	Roller: Thread Guide Pin	*
13-9	0C0220150001	ノブ：糸テンション：A	Knob: Thread Tension: A	*
13-10	0C0220080000	ばね掛け	Spring Hook	*
13-11	507725010012	テーパばね：φ0.55	Taper Spring: 0.55mm Dia.	*
13-12	0C0210020002	テンションディスク	Tension Disk	*
13-14	503101100001	ストレートピン：No.1：φ3	Straight Pin: No.1: 3mm Dia.	*
13-15	0C022018X011	ベース：糸押え：15 針	Base: Thread Presser: 15-ndl	*
13-16	S550031001SD	皿タッピングネジ：M3x10	Countersunk Tapping Screw: M3 x 10	*
13-17	S132030401TD	トラス小ネジ：ショルデック：M3x4x2	Truss Head Screw: Stepped: M3x4x2	*
13-18	507702010001	テーパばね：φ0.2	Taper Spring: 0.2mm Dia.	*
13-19	0C0220030010	糸押え	Thread Presser	*
13-20	0C022001X011	上糸道：調整台：15 針	Upper Thread Guide: Tension Base	*
13-21	S550031001SD	皿タッピングネジ：M3x10	Countersunk Tapping Screw: M3 x 10	*
13-22	0C015002X001	カバー：調整台：15 針	Cover: Tension Base: 15-ndl	*
13-23	0C023014X000	レール：糸切れセンサ：15 針	Rail: Thread Breakage Sensor	*
13-26	S530030601SD	トラスタッピングネジ：φ3x6	Truss Head Tapping Screw: 3mm Dia. x 6	*
13-28	0C023016X001	ディスクガード：B：15 針	Disk Guard: B: 15-ndl	*
13-30	0C024003RS03	ブラケット：調整台：R[S]	Bracket: Tension Base: R[S]	*
13-31	S530041001SD	トラスタッピングネジ：φ4 x 10	Truss Head Tapping Screw: 4mmDia. x 10	* For Europe
13-32	0L224004X000	カバー：調整台：15 針	Cover: Tension Base: 15-ndl	* For Europe
13-33	0L2240050000	ブラケット：調整台：R	Bracket: Tension Base: R	* For Europe
13-34	644200011000	フラットチューブ：150mm	Flat Tube: 150mm	*
13-35	0P310003X000	シール：針棒 No: 15 針用	Label: Needle Bar No.: 15-Ndl	*
13-36	0C024003LS03	ブラケット：調整台：L[S]	Bracket: Tension Base: L[S]	*
13-37	UC26X0000A00	調整台：ロータリ：ESP9000：15 針	Tension Base: Rotary: ESP9000: 15-ndl	* For Europe
13-38	0C023020X010	ディスクガード A: 15 針	Disk Guard A: 15-ndl	*
13-39	0J2602300A22	TC センサ [A]	TC sensor[A]	
13-40	0J4203800000	スリット板：ロータリーディスク：50	Slit Disk: Rotary Disk: 50	
13-41	0C0210010012	糸テンションスタッド	Thread Tension Stud	
13-42	0C012001X012	調整台：ロータリ：15 針	Tension Base: Rotary: 15-ndl	
13-43	0C0230130031	シャフト：ロータリテンションディスク	Shaft: Rotary Tension Disk	

\* Compatible part with Model ESP9000

14. 糸立て関係 THREAD STAND

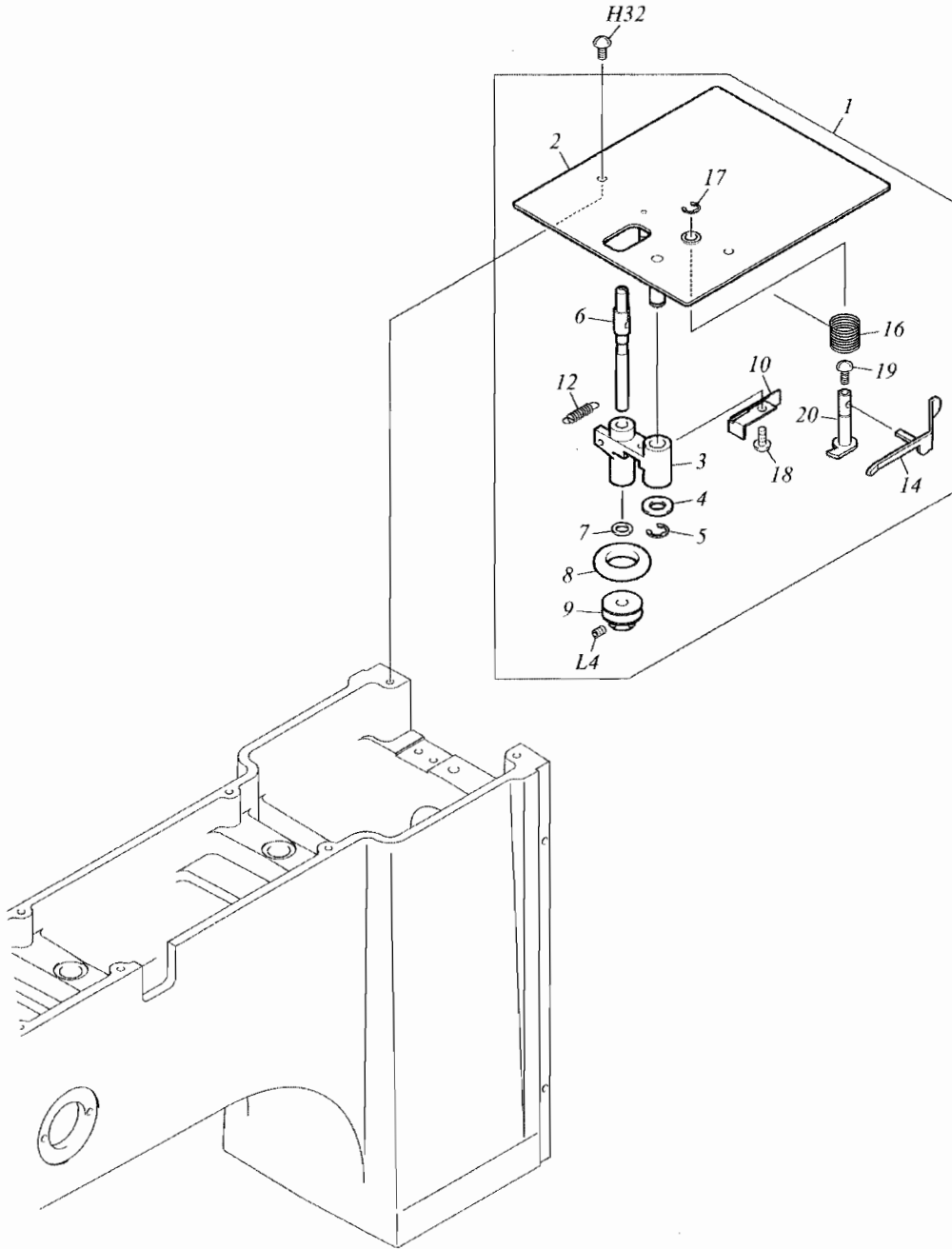


## 14. 糸立て関係 Thread Stand

見出番号 Ref.No.	品番 Parts No.	品名	PARTS NAME	備考 Remark
14-3	619181500000	糸立てばね：815	Thread Stand Spring: 815	*
14-5	0D0210090010	ブラケット：糸テンション	Bracket: Thread Tension	*
14-6	0C0220070000	ノブ：糸テンション：B	Knob: Thread Tension: B	*
14-7	0C0220080000	ばね掛け	Spring Hook	*
14-8	507710020000	テーパばね：φ1.0	Taper Spring: 1.0mm Dia.	*
14-9	0C0220120000	テンションディスク	Tension Disk	*
14-10	0C0220040000	フェルトパッキン	Felt Packing	*
14-12	0C0220110000	糸テンションガイド	Thread Tension Guide	*
14-21	516501010001	糸ガイドカラー：白：φ4	Thread Guide Collar: White: 4mm Dia.	*
14-22	516501011001	糸ガイドカラー：赤：φ4	Thread Guide Collar: Red: 4mm Dia.	*
14-23	UD1100000000	糸テンション：チューブ	Thread Tension: Tube	*
14-24	0C0220150001	ノブ：糸テンション：A	Knob: Thread Tension: A	*
14-25	507725010012	テーパばね：φ0.55	Taper Spring: 0.55mm Dia.	*
14-26	0C0220160013	テンションディスク	Tension Disk	*
14-28	0D0210150021	糸テンションガイド：チューブ	Thread Tension Guide: Tube	*
14-29	0D0210051A01	スパイラルチューブ：L220[A]	Spiral Tube: L220[A]	*
14-30	0D0210052A01	スパイラルチューブ：L230[A]	Spiral Tube: L230[A]	*
14-31	0D0210053A01	スパイラルチューブ：L240[A]	Spiral Tube: L240[A]	*
14-32	0D0210130001	ジョイント：スパイラルチューブ	Joint: Spiral Tube	*
14-38	0D0110380000	糸道支持棒：A	Thread Course Support Bar: A	*
14-40	0D0110400000	支持ボルト	Support Bolt	*
14-44	1ED10002XA00	糸道：15針 [A]	Thread Course: 15-ndl[A]	
14-45	0C0210010012	糸テンションスタッド	Thread Tension Stud	
14-46	0D0210140011	カラー：No.1：φ5	Collar: No.1: 5mm Dia.	
14-47	0C0210030011	糸テンションスタッド	Thread Tension Stud	
14-48	0D0110390011	糸道支持棒：B	Thread Course Support Bar: B	
14-49	1ED10001X100	糸道：A：15針	Thread Guide A 15-Ndl	
14-50	1ED10001X200	糸道：B：15針	Thread Guide B 15-Ndl	
14-51	1ED10001X300	糸道：C：15針	Thread Guide C 15-Ndl	
14-52	1ED10001X400	糸道：D：15針	Thread Guide D 15-Ndl	
14-53	1ED10001X500	糸道：E	Thread Course: E	
14-54	1ED10001X600	糸道：F	Thread Course: F	
14-55	1D310001X022	糸立て皿：15針	Thread Stand Plate: 15-ndl	
14-56	0D0110410001	糸立て棒	Thread Stand Bar	
14-57	0D0110022008	フェルト：糸立て皿：t10	Felt: Thread Stand Plate: t10	
14-58	0D0110420001	ベース：糸立て棒	Base: Thread Stand Bar	

\* Compatible part with Model ESP9000

15. 下糸巻装置 UNDER THREAD WINDER



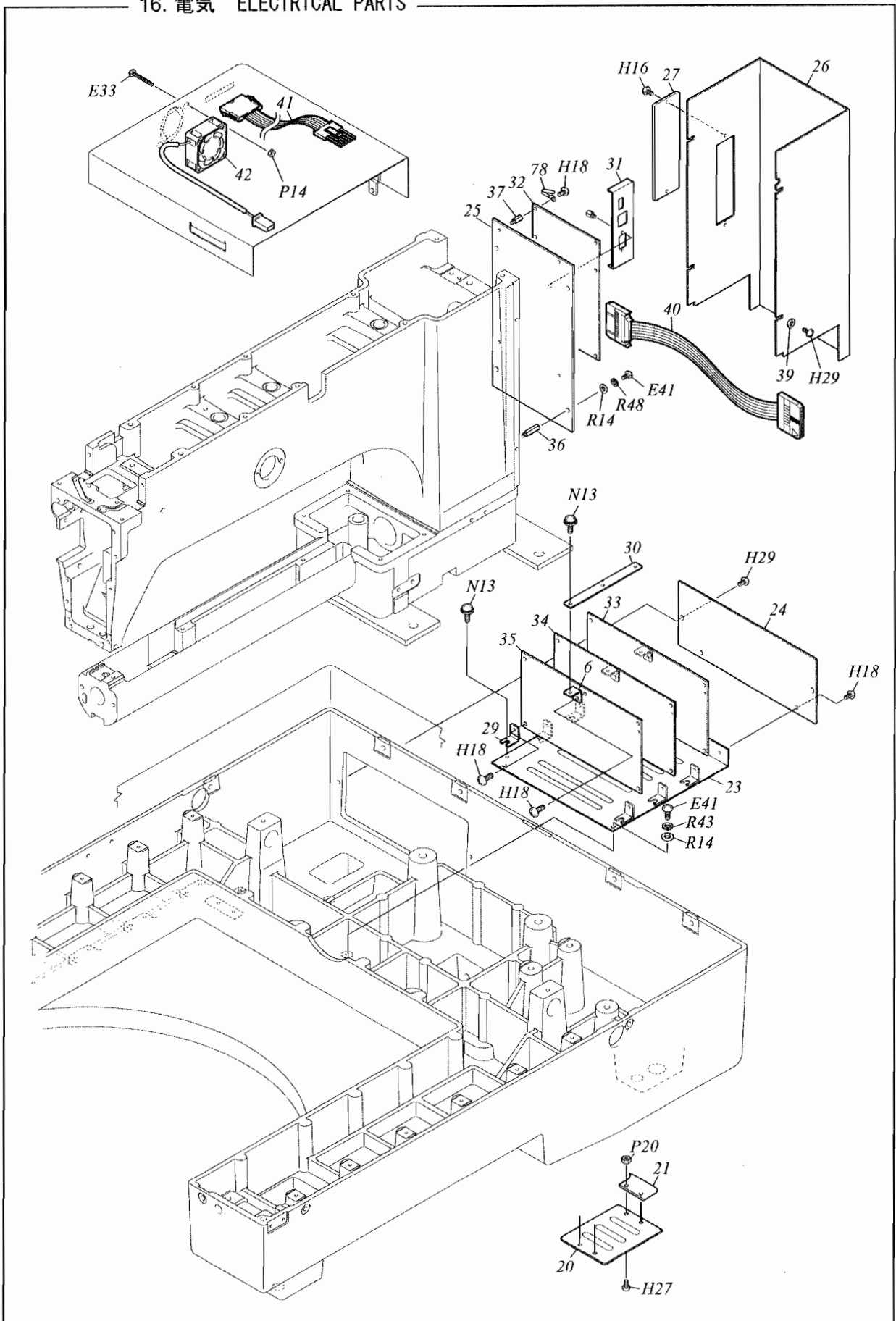


## 15. 下糸巻装置 Under Thread Winder

見出番号 Ref.No.	品番 Parts No.	品名	PARTS NAME	備考 Remark
15-1	030720010A23	ベース : 下糸巻き [A]	Base: Under Thread Winder [A]	*
15-2	030720010S23	ベース : 下糸巻き	Base: Under Thread Winder	
15-3	0L3140130001	糸巻腕	Thread Winder Arm	*
15-4	S301081602SC	平ワッシャ : M8x16xt0.8	Plain washer: M8x16xt0.8	*
15-5	611100320000	Eリング 6mm	E-Ring 6mm	*
15-6	0L3140110001	糸巻軸	Thread Winder Shaft	*
15-7	S301061001SC	平ワッシャ : M6x10xt0.5	Plain washer: M6x10xt0.5	*
15-8	0L3140090001	ゴム輪	Rubber Ring	*
15-9	0L3140100001	糸巻車	Thread Winder Wheel	*
15-10	0L3140150001	糸巻板バネ	Thread Winder Plate Spring	*
15-12	507406010001	引張りばね : No.1: $\phi$ 0.6	Tension Spring: No.1: 0.6 mm Dia.	*
15-14	0L3140120S01	ボビン押エ [S]	Bobbin Presser[S]	*
15-16	507309060001	トーションばね : $\phi$ 0.9	Torsion Spring: 0.9 mm Dia.	*
15-17	611100310000	Eリング 5mm	E-Ring 5mm	*
15-18	SA60750801TN	ナベ小ネジ : 11/64x8	Pan Head Screw: 11/64x8	
15-19	SA60740551TN	ナベ小ネジ 9/64x5.5	Pan Head Screw 9/64x 5.5	
15-20	0L3140140S01	糸巻カム軸 [S]	Thread Winder Cam Shaft [S]	

\* Compatible part with Model ESP9000

16. 電気 ELECTRICAL PARTS

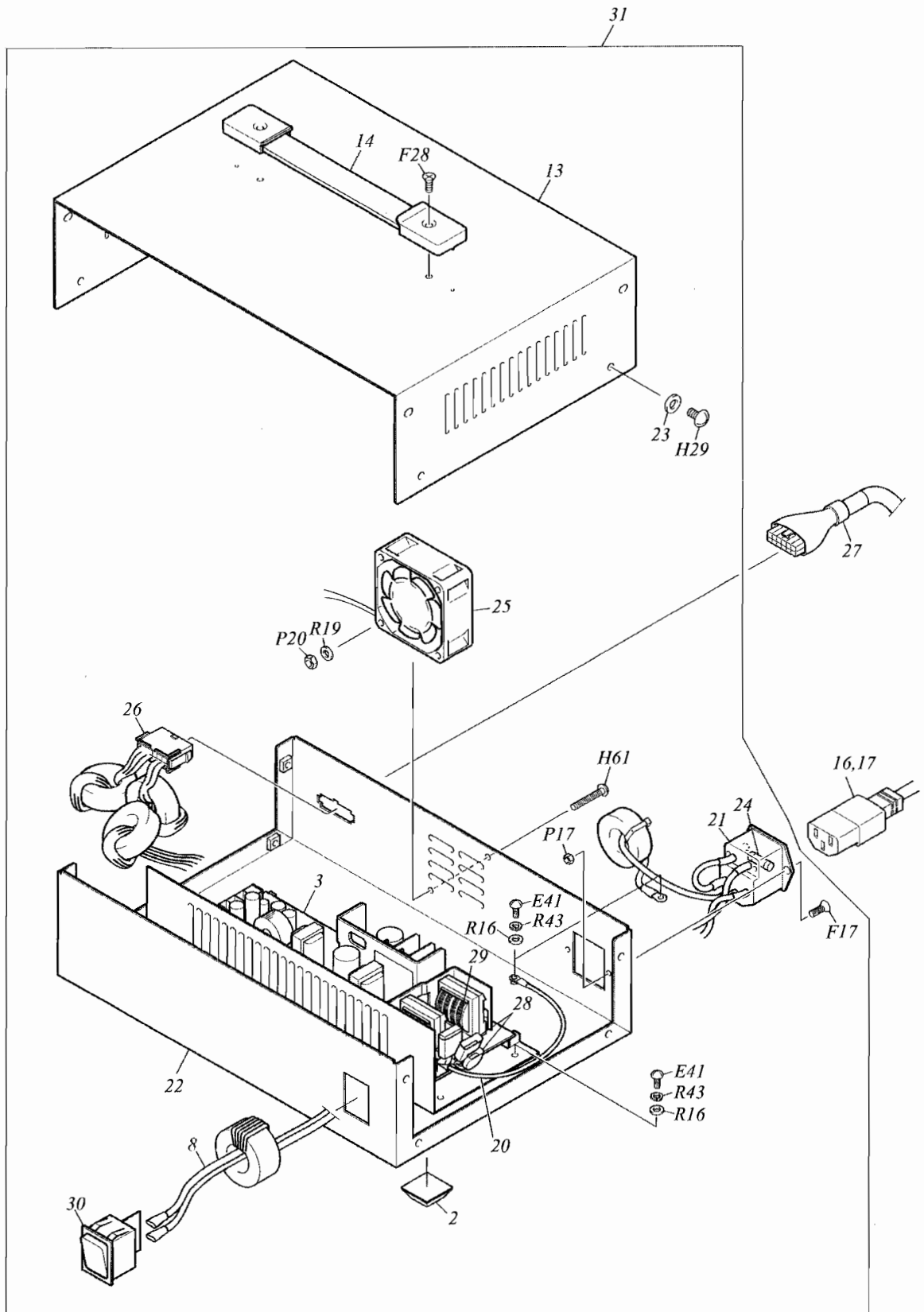


## 16. 電気 Electrical Parts

見出番号 Ref.No.	品番 Parts No.	品名	PARTS NAME	備考 Remark
16-20	0L2240010000	カバー:Y モーター	Cover: Y Motor	* For Europe
16-21	0L2240020000	ストッパ:Y モータカバー	Stopper: Y Motor Cover	* For Europe
16-23	030190280000	ベース: コンピュータ基板	Base: Computer Card	
16-24	030190320001	カバー: コンピュータ基板	Cover: Computer Card	
16-25	080530250000	ベース: パネル CPU 基板	Base: Panel CPU card	
16-26	080440070000	カバー: 後	Cover: Rear	
16-27	080440080000	蓋	Lid	
16-28	030190290000	ブラケット: 基板: 上	Bracket: Card: Upper	
16-29	030190300000	ブラケット: 基板: 下	Bracket: Card: Lower	
16-30	030190310000	補強板: 基板	Reinforcing plate: card	
16-31	080530260000	カバー: インターフェースポート	Cover: Interface port	
16-32	0J3503000A00	基板: パネル CPU[A]	Card: Pnel CPU[A]	
16-33	0J2304500A23	基板: コントローラ [A]	Card: Controller[A]	
16-34	0J2203000A01	基板: 主軸パワー [A]	Card: Main shaft power[A]	
16-35	0J2202900A00	基板: ドライバ [A]	Card: Driver[A]	
16-36	644500760000	スペーサ: 六角	Spacer: Hexagon	
16-37	644500750000	スペーサ: 六角	Spacer: Hexagon	
16-38	644500370000	コーティングクリップ: 7	Coated clip: 7	
16-39	S301040901EZ	平ワッシャ: M4x9x0.3	Plain washer: M4x9x0.3	
16-40	H0SA00800000	ハーネス: パネル CPU: コントローラ	Harness: Panel CPU: Controller	
16-41	H0SA00100000	ハーネス: 電源中継	Harness: Power supply relay	
16-42	640500090000	ファン:40 角 :24V	Fan: 40 mm square: 24V	

\* Compatible part with Model ESP9000

17. 電源ボックス POWER SUPPLY BOX

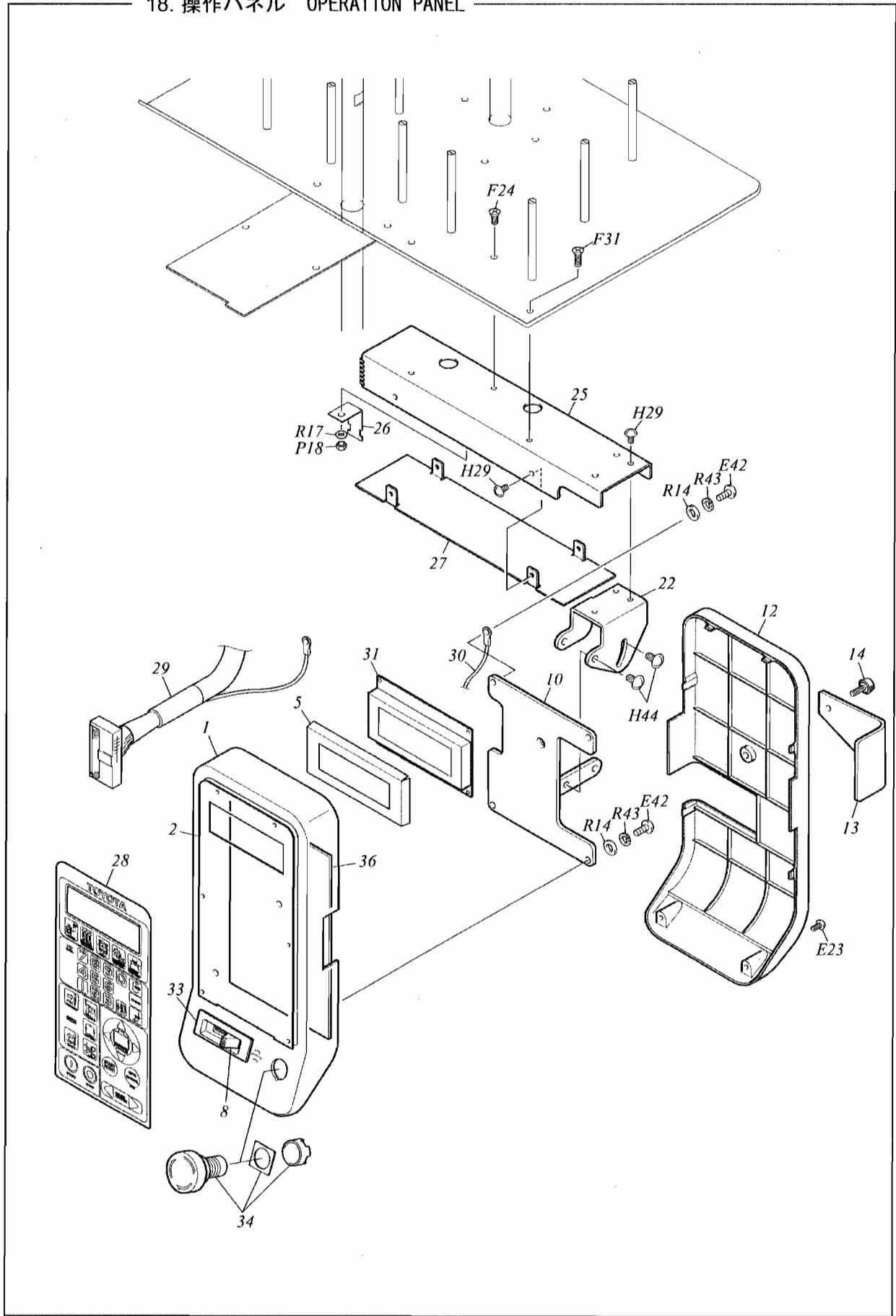


## 17. 電気 Electrical Parts

見出番号 Ref.No.	品番 Parts No.	品名	PARTS NAME	備考 Remark
17-2	644500000000	クッションラバー	Cushion Rubber	*
17-3	645300000001	DC 電源 : 5 V、24 V	DC Power Supply: 5V,24V	*
17-8	H0S800200022	ハーネス : スイッチハーネス	Harness: Switch Harness	
17-13	0J0102300000	ケース : 電源ボックス : 上	Case: Power Supply Box: Upper	*
17-14	644500010000	ハンドル	Handle	*
17-16	H0S800700000	ハーネス : パワーコード AC : 125 V 仕様	Harness: Power Cord Ac: 125V Spec.	* For USA/ Canada
17-17	H0S800710000	ハーネス : パワーコード AC	Harness: Power Cord AC	* For Europe
17-20	H0S800500022	ハーネス : グランドコード : 電源 Box	Harness: Grounding Cord: Power Supply Box	
17-21	H0S801600022	ハーネス : インレットサブアッシ	Harness: Inlet Sub assy	
17-22	0J0102000013	ケース : 電源ボックス : 下	Case: Power Supply Box: Lower	*
17-23	S301040901EZ	平ワッシャ : M4 x 9 x t 0.3	Plain Washer: M4x9x0.3	
17-24	642700210000	ヒューズ : 250 V 6.3 A	Fuse: 250V 6.3A	
17-25	640500000000	ファン : 60角 : 電源ボックス	Fan: 60mm square: Power supply box	
17-26	H0S800400011	ハーネス : DC 電源ハーネス	Harness: Dc Power Supply Harness	
17-27	H0S800600011	ハーネス : パワーコード DC	Harness: Power Cord DC	
17-28	645200050011	サージアブソーバ : L	Surge Absorber: L	
17-29	645200060011	サージアブソーバ : FG	Surge Absorber: FG	
17-30	642300060010	スイッチ : シーソー	Switch: Seesaw	
17-31	0J0101900A22	電源ボックス [A]	Power Supply Box[A]	

\* Compatible part with Model ESP9000

18. 操作パネル OPERATION PANEL

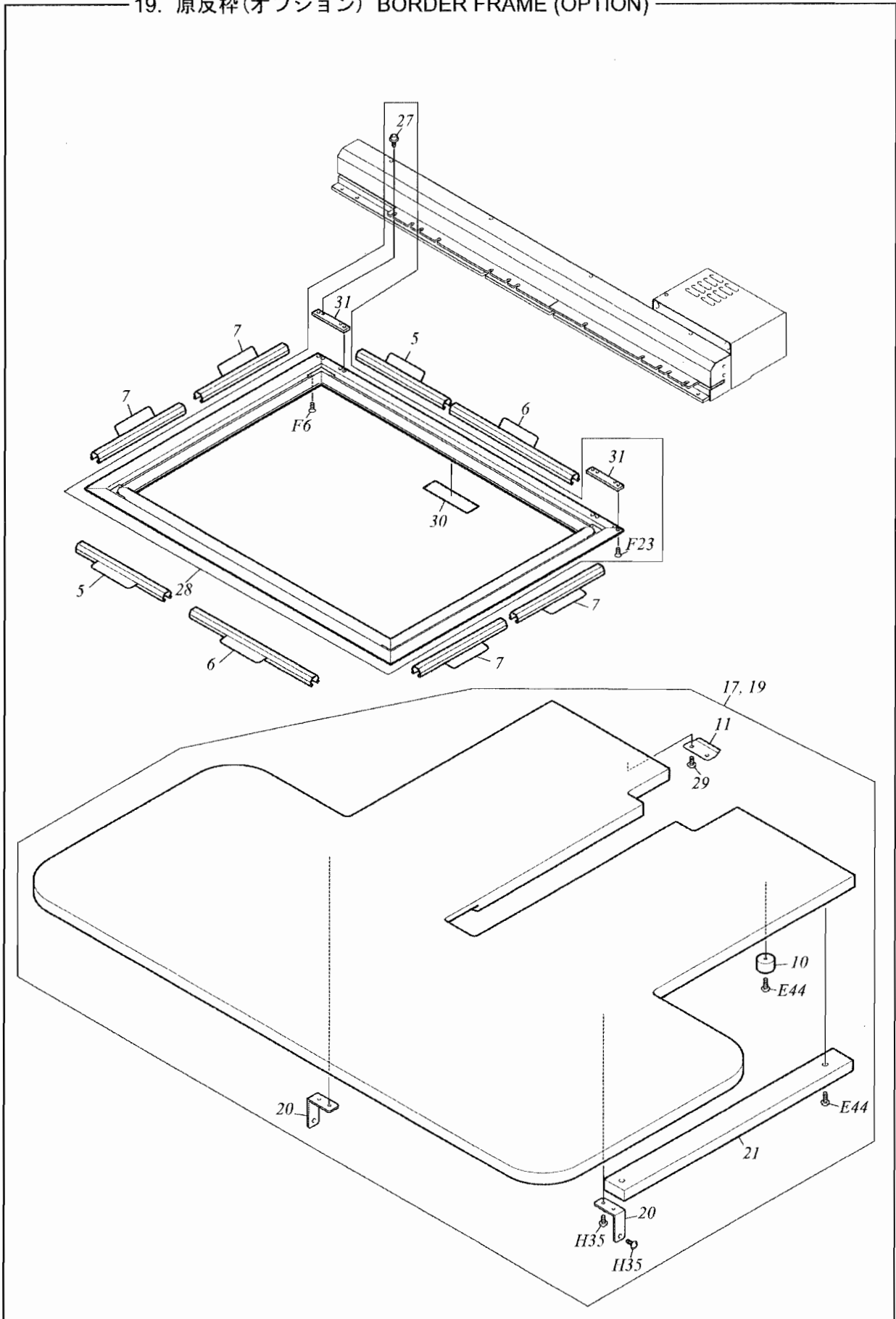


## 18. 操作パネル Operation Panel

見出番号 Ref.No.	品番 Parts No.	品名	PARTS NAME	備考 Remark
18-1	0J1403200000	ケース：操作パネル：前	Case: Operation Panel: Front	*
18-2	0J1407500011	ベース：キーボード	Base: Keyboard	*
18-5	0J5102000000	シール：パネルLCD	LCD [A]	*
18-8	643700010010	ツマミ：速度ボリューム	Knob: Speed Volume	
18-10	030220460000	ベース：コントローラ	Base: Controller	*
18-12	0J1403300000	ケース：操作パネル：後	Case: Operation Panel: Rear	*
18-13	0J5100100000	カバー：DIPスイッチ	Cover: Dip Switch	*
18-14	644500790010	ネジ：ツマミ	Screw: Knob	
18-22	030220550011	ステイ：コントローラ	Stay: Controller	*
18-25	03022085DS00	ブラケット：コントローラ：15針[S]	Bracket: Controller: 15-ndl [S]	
18-26	0F4160360000	ステイ：配線	Stay: Wiring	
18-27	030220860001	カバー：コントローラ	Cover: Controller	
18-28	0J1407100000	キーボード：操作パネル：A	Keyboard: Operation Panel: A	
18-29	H0SA01500000	ハーネス：操作パネル	Harness: Operation Panel	
18-30	H0S800300011	ハーネス：グラウンドコード：操作パネル	Harness: Grounding Cord: Operation Panel	
18-31	641200010A11	LCD [A]	LCD [A]	
18-33	0J0520400A12	ハーネス：速度ボリューム [A]	Harness: Speed Volume [A]	
18-34	642300130011	スイッチ：非常停止	Switch: Emergency Stop	
18-36	0J3500300023	基板：コンソール2	Card: Console2	

\* Compatible part with Model ESP9000

19. 原反枠(オプション) BORDER FRAME (OPTION)



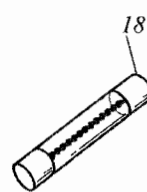
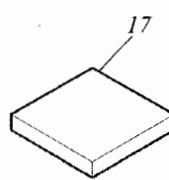
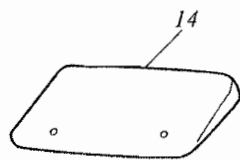
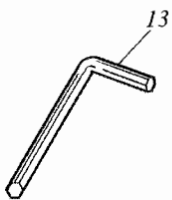
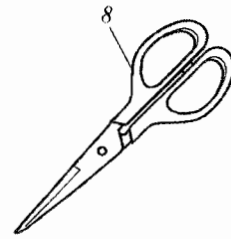
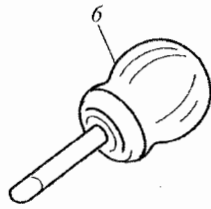
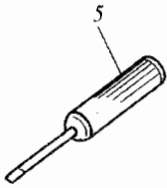
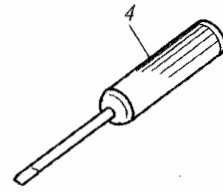
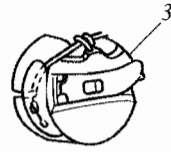
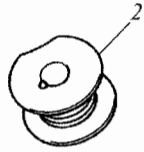
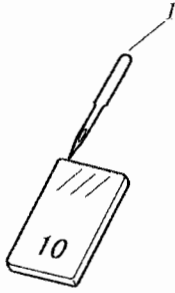


## 19. 原反枠 (オプション) Border Frame(Optional)

見出番号 Ref.No.	品番 Parts No.	品名	PARTS NAME	備考 Remark
19-5	0G0520157011	原反クリップ: 230 L	Border Frame Clip: 230	*
19-6	0G0520154011	原反クリップ: 270 L	Border Frame Clip: 270	*
19-7	0G052015B011	原反クリップ: 180 L	Border Frame Clip: 180	*
19-10	030610130003	カラー: 卓	Collar: Stand	*
19-11	030610110000	卓ホルダ: A	Table Holder: A	*
19-17	9M1500200A00	卓: 原反枠 [A]	Table: Border Frame [A]	*
19-19	9M1500100A00	卓: 原反枠 CE	Table: Border Frame CE	* For Europe
19-20	030610120013	ブラケット: 卓	Bracket: Table	*
19-21	030610100013	ステイ: 卓	Stay: Table	*
19-27	S123050801MZ	六角穴付フランジボルト M5 x 8	Hexagon Socket Head Flange Bolt: M5 x 8	*
19-28	303150010A13	原反枠: 001/035 x 500 S	Border Frame: 001/035 x 500S	
19-29	S530041001SD	トラスコタッピングネジ: M4 x 10	Truss Head Tapping Screw: M4x10	
19-30	0G0240020S00	フェルト: t 1.4 [S]	Felt: T1.4[S]	
19-31	0G0250150011	スペーサ: 原反枠	Spacer: Border Frame	

\* Compatible part with Model ESP9000

20. 付属品 ACCESSORIES



## 20. 付属品 Accessories

見出番号 Ref.No.	品番 Parts No.	品名	PARTS NAME	備考 Remark
20-1	616500080000	針 : DB-K5Z1 #11	Needle: DB-K5Z1 #11	* OrderLot:10pcs 10本単位での受注
20-2	050260010020	ボビン : 小釜	Bobbin: Regular Rotary Hook	*
20-3	050240150000	ボビンケース : BC-HR(4)-NBL	Bobbin Case: BC-HR(4)-Nbl	*
20-4	DP210500000T	マイナスドライバー (大)	Minus Screw Driver (Large)	*
20-5	DP210200000T	マイナスドライバー (小)	Minus Screw Driver (Small)	*
20-6	DPOFFSET0000	オフセットドライバー	Offset Screw Driver	*
20-7	711100003000	L型ドライバー : +/-	L-Shaped Screw Driver: Plus/Minus	*
20-8	DPHASAMI0000	はさみ	Scissors	*
20-9	619100120001	ピンセット (ステン 6曲がり)	Tweezers	*
20-10	DP400100000T	油差し	Oiler	*
20-11	0D0210160000	糸通し	Threader	*
20-12	710103002000	L型六角レンチ (I) 3 × 22 × 43	L-Shape Hex. Wrench (I) 3 x 22 x 43 mm	*
20-13	710104001000	L型六角レンチ (E) 4	L-Shape Hex. Wrench (E) 4 mm	*
20-14	100000000012	工具袋	Tool Bag	*
20-17	030520020000	防振ゴム	Vibration-preventive Rubber	*
20-18	642700210000	ヒューズ : ガラス管 : 250V 6.3A	Fuse (Glass Tube) 250V 6.3A	

\* Compatible part with Model ESP9000

## 21. ネジ・ナット・ワッシャー Screws, Nuts, Washers

見出番号 Ref.No.	品番 Parts No.	備考 Remark	見出番号 Ref.No.	品番 Parts No.	備考 Remark
<b>A</b>	<b>平小ネジ Flat Fillister Head Screw</b>		B18	SS6203200TD0	M3 × 20
A1	SM15015430CN	1/8 × 5L	B19	S120032001TN	M3 × 20
A2	SA41730501CN	1/8 × 44 × 5	B20	S120032501TN	M3 × 25
A3	SA41730551CN	1/8 × 44 × 5.5	B21	S120033001TN	M3 × 30
A4	SA41730601CN	1/8 × 44 × 6	B22	S120040501TD	M4 × 5
A5	SA41740301CN	9/64 × 40 × 3	B23	S120040502TN	M4 × 5
A6	SA41740402CN	9/64 × 40 × 4	B24	S120040602TD	M4 × 6
A7	SA41740401SA	9/64 × 4	B25	S120040601TN	M4 × 6
A8	SA41740404CN	9/64 × 40 × 4	B26	S120040801TD	M4 × 8
A9	SA41740501CN	9/64 × 40 × 5	B27	S120040802TN	M4 × 8
A10	SA41740601CN	9/64 × 40 × 6	B28	S120041001TD	M4 × 10
A11	SA41740602CN	9/64 × 40 × 6	B29	S120041002TN	M4 × 10
A12	SA41740701CN	9/64 × 40 × 7	B30	S120041201TD	M4 × 12
A13	SA41740801CN	9/64 × 8	B31	S120041202TN	M4 × 12
A14	SA41740802CN	9/64 × 40 × 8	B32	S120041501TN	M4 × 15
A15	SM16025580CN	9/64 × 40 × 8	B33	S120041801TN	M4 × 18
A16	SA41741001CN	9/64 × 10	B34	SS6204200TD0	M4 × 20
A17	SA41741202CN	9/64 × 40 × 12	B35	S120042001TN	M4 × 20
A18	SA41741501CN	9/64 × 15	B36	S120042501TN	M4 × 25
A19	SA41750431TN	11/64 × 40 × 4.3	B37	S120042501TN	M4 × 25
A20	SA41750701CN	11/64 × 40 × 7	B38	S120043001TN	M4 × 30
A21	SA41750751CN	11/64 × 40 × 7.5	B39	S120043501TN	M4 × 35
A22	SA41750901SH	11/64 × 9	B40	S120044001TN	M4 × 40
A23	SA41751151CN	11/64 × 11.5	B41	S120044501TN	M4 × 45
A24	SA41751201CN	11/64 × 40 × 12	B42	S120056001TN	M5 × 6
A25	S141030801SC	M3 × 8	B43	S120050801TD	M5 × 8
A26	S141030802SD	M3 × 8	B44	S120050802TN	M5 × 8
A27	S141031001CC	M3 × 10	B45	S120051001TD	M5 × 10
A28	S141041001SC	M4 × 10	B46	S120051002TN	M5 × 10
<b>B</b>	<b>六角穴付ボルト Hexagon Socket Head Cap Screw</b>		B47	S120051004TP	M5 × 10
B1	S120020801TD	M2 × 8	B48	S120051202TN	M5 × 12
B2	S120021001TD	M2 × 10	B49	S120051401TN	M5 × 14
B3	S120480501TN	M2.6 × 5	B50	S120051501MZ	M5 × 15
B4	S120030301TN	M3 × 3	B51	S120051502TD	M5 × 15
B5	S120030401TN	M3 × 4	B52	S120051503TN	M5 × 15
B6	S120030501TN	M3 × 5	B53	S120051601TN	M5 × 16
B7	S120030601TD	M3 × 6	B54	S120051801TN	M5 × 18
B8	S120030602TN	M3 × 6	B55	S120052001TD	M5 × 20
B9	S120030801TD	M3 × 8	B56	S120052002TN	M5 × 20
B10	S120030802TN	M3 × 8	B57	S120052201TN	M5 × 22
B11	S120031001TD	M3 × 10	B58	S120052301TN	M5 × 23
B12	S120031002TN	M3 × 10	B59	S120052501TN	M5 × 25
B13	S120031201TN	M3 × 12	B60	S120053001TN	M5 × 30
B14	S120031502TD	M3 × 15	B61	S120053501TN	M5 × 35
B15	S120031501TN	M3 × 15	B62	S120053502TN	M5 × 35
B16	S120031601TN	M3 × 16	B63	S120054001TN	M5 × 40
B17	S120031801TN	M3 × 18	B64	S120054501TN	M5 × 45
			B65	S120055001TN	M5 × 50
			B66	S120055002TN	M5 × 50
			B67	S120055501TN	M5 × 55
			B68	S120056001TN	M5 × 60

見出番号 Ref.No.	品番 Parts No.	備考 Remark	見出番号 Ref.No.	品番 Parts No.	備考 Remark
<b>B</b>	<b>六角穴付ボルト Hexagon Socket Head Cap Screw</b>		C5	S121051501SD	M5 × 15
B69	S120056003TN	M5 × 60	C6	S121052001SD	M5 × 20
B70	S120060801TN	M6 × 8	C7	S121061501SC	M6 × 15
B71	S120061001TN	M6 × 10	C8	S121064501SD	M6 × 45
B72	S120061001TN	M6 × 10	C9	S121065001SC	M6 × 50
B73	S120061201TN	M6 × 12	C10	S121065002SD	M6 × 50
B74	S120061502TN	M6 × 15	C11	S121065501SD	M6 × 55
B75	S120061802TN	M6 × 18	C12	S121066501SD	M6 × 65
B76	S120062001TN	M6 × 20	C13	S121067501SC	M6 × 75
B77	S120062501TN	M6 × 25	C14	S121081501TN	M8 × 15
B78	S120063001TN	M6 × 30	C15	S121081801TN	M8 × 18
B79	S120063501TN	M6 × 35	C16	S121103001TN	M10 × 30
B80	S120064001TN	M6 × 40	C17	S121103502SC	M10 × 35
B81	S120064502TN	M6 × 45	C18	S121103501TN	M10 × 35
B82	S120064502TN	M6 × 45	C19	S121104001SC	M10 × 40
B83	S120065001TN	M6 × 50	C20	S121125001TN	M12 × 50
B84	S120066501TN	M6 × 65	C21	S12112B001TN	M12 × 110
B85	SS6506750TN1	M6 × 75			
B86	S120068001TN	M6 × 80	<b>D</b>	<b>丸平小ネジ Round Fillister Head Screw</b>	
B87	S12006A001TN	M6 × 100	D1	SA43740401CL	9/64 × 40 × 4
B88	S120081201TN	M8 × 12	D2	SA43740501CL	9/64 × 40 × 5
B89	S120081502TN	M8 × 15	D3	SA43740502CN	9/64 × 40 × 5
B90	S120081503TP	M8 × 15	D4	SA43740503CN	9/64 × 40 × 5
B91	S120082001TN	M8 × 20	D5	SA43740504CN	9/64 × 40 × 5
B92	S120082502TN	M8 × 25	D6	SA43740601CL	9/64 × 40 × 6
B93	S120083001TN	M8 × 30	D7	SA43740602CN	9/64 × 40 × 6
B94	S120083501TN	M8 × 35	D8	SA43740603CL	9/64 × 40 × 6
B95	S120084001TN	M8 × 40	D9	SA43740604CN	9/64 × 40 × 6
B96	S120084002TN	M8 × 40	D10	SA43740682CN	9/64 × 40 × 6.8
B97	S120084501TN	M8 × 45	D11	SA43740801CL	9/64 × 40 × 8
B98	S120084502TN	M8 × 45	D12	SA43740802CN	9/64 × 40 × 8
B99	S120085001TN	M8 × 50	D13	SA43741001CN	9/64 × 40 × 10
B100	S120086001TN	M8 × 60	D14	SA43741201CN	9/64 × 40 × 12
B101	S120087001TN	M8 × 70	D15	SM67015660CN	11/64 × 40 × 6
B102	S120102001TN	M10 × 20	D16	SM67530665CN	11/64 × 40 × 6.5
B103	S120102501TN	M10 × 25	D17	SA43751051CN	11/64 × 40 × 10.5
B104	S120103001TN	M10 × 30	D18	SA43751201CN	11/64 × 40 × 12
B105	S120103501TN	M10 × 35	D19	SA43751501CN	11/64 × 40 × 15
B106	S120104001TN	M10 × 40	D20	SA43812451CN	9/32 × 28 × 24.5
B107	S120123001TN	M12 × 30	D21	S143030501SD	M3 × 5
B108	S120123501TN	M12 × 35			
B109	S120061202TD	M6xM12			
B110	S120030804MZ	M3 × 8			
B111	S120051201TD	M5x12			
B112	S120042504TN	M4x25			
B113	S120042002TD	M4x20			
<b>C</b>	<b>六角ボルト Hexagon Bolt</b>		<b>E</b>	<b>ナベ小ネジ Pan Head Screw</b>	
C1	S121030601SD	M3 × 6	E1	S160410141MZ	M1.4 × 1.4
C2	S121040801SD	M4 × 8	E2	S160020301MZ	M2 × 3
C3	S121051001SD	M5 × 10	E3	S160020401MZ	M2 × 4
C4	S121051502SC	M5 × 15	E4	S160020801MZ	M2 × 8

見出番号 Ref.No.	品番 Parts No.	備考 Remark	見出番号 Ref.No.	品番 Parts No.	備考 Remark
<b>E</b>	<b>ナベ小ネジ Pan Head Screw</b>		E54	S160051201SD	M5 × 12
E5	S160470301MZ	M2.5 × 3	E55	S160053001SD	M5 × 12
E6	S160470402MZ	M2.5 × 4	E56	S160051501SD	M5 × 15
E7	S160470501MZ	M2.5 × 5	E57	SS4105450SD1	M5 × 45
E8	S160470801MZ	M2.5 × 8	E58	S160055001SD	M5 × 50
E9	S160471301MZ	M2.5 × 13	E59	S160056001SD	M5 × 60
E10	S160471302SD	M2.5 × 13	E60	S160020202MZ	M2 × 2
E11	S160030301MZ	M3 × 3			
E12	S160030302SD	M3 × 3	<b>F</b>	<b>皿小ネジ Countersunk Head Screw</b>	
E13	S160030402SD	M3 × 4	F1	SA51741001CN	9/64 × 40 × 10
E14	S160030401MZ	M3 × 4	F2	SA50750801CN	11/64 × 40 × 8
E15	S160030402SD	M3 × 4	F3	S150020601SD	M2 × 6
E16	S160030501MZ	M3 × 5	F4	S150030401MZ	M3 × 4
E17	S160030502SD	M3 × 5	F5	S150030402SD	M3 × 4
E18	S160030601MZ	M3 × 6	F6	S150030501MZ	M3 × 5
E19	S160030603SA	M3 × 6	F7	S150030502SD	M3 × 5
E20	S160030602SD	M3 × 6	F8	S151030601SD	M3 × 6
E21	S160030801MZ	M3 × 8	F9	S150030601MZ	M3 × 6
E22	S160030803SA	M3 × 8	F10	S150030602SD	M3 × 6
E23	S160030802SD	M3 × 8	F11	S150030701SD	M3 × 7
E24	S160031003SC	M3 × 10	F12	S151030801SD	M3 × 8
E25	S160031002SD	M3 × 10	F13	S150030801MZ	M3 × 8
E26	S160031101SC	M3 × 11	F14	S150030804SC	M3 × 8
E27	S160031201MZ	M3 × 12	F15	S150030802SD	M3 × 8
E28	S160031202SD	M3 × 12	F16	S150030803SN	M3 × 8
E29	S160031401SA	M3 × 14	F17	S150031001SD	M3 × 10
E30	S160031402SD	M3 × 14	F18	S150031201MZ	M3 × 12
E31	S160031501SD	M3 × 15	F19	S150031202SD	M3 × 12
E32	S160031601SD	M3 × 16	F20	S150031501MZ	M3 × 15
E33	S160032001SD	M3 × 20	F21	S150031601SD	M3 × 16
E34	SS4103300SD0	M3 × 30	F22	S150040501SD	M4 × 5
E35	S160034001SD	M3 × 40	F23	S150040602MZ	M4 × 6
E36	S160035001SD	M3 × 50	F24	S150040601SD	M4 × 6
E37	S160040401SD	M4 × 4	F25	S150040801MZ	M4 × 8
E38	S160040501SD	M4 × 5	F26	S150040802SD	M4 × 8
E39	S160040601MZ	M4 × 6	F27	S150041001MZ	M4 × 10
E40	S160040602SD	M4 × 6	F28	S150041002SD	M4 × 10
E41	S160040801SD	M4 × 8	F29	S150041201SD	M4 × 12
E42	S160041001SD	M4 × 10	F30	S150041401SD	M4 × 14
E43	S160041201SD	M4 × 12	F31	S150041501SD	M4 × 15
E44	S160041501SD	M4 × 15	F32	S150042001SD	M4 × 20
E45	S160041801SD	M4 × 18	F33	S150042201SD	M4 × 22
E46	S160043001SD	M4 × 30	F34	S150042501SD	M4 × 25
E47	S160045001SD	M4 × 50	F35	S150050601SD	M5 × 6
E48	S160046001SD	M4 × 60	F36	S150050801SD	M5 × 8
E49	S160050601SD	M5 × 6	F37	S150051001MZ	M5 × 10
E50	S160050701SD	M5 × 7	F38	S150051002SD	M5 × 10
E51	S160050801SD	M5 × 8	F39	S150051201SD	M5 × 12
E52	S160051002MZ	M5 × 10	F40	S150051501SD	M5 × 15
E53	S160051001SD	M5 × 10			

見出番号 Ref.No.	品番 Parts No.	備考 Remark	見出番号 Ref.No.	品番 Parts No.	備考 Remark
<b>F</b>	<b>皿小ネジ</b> <b>Countersunk Head Screw</b>		H26	S130040501MZ	M4 × 5
F41	S150053001SD	M5 × 30	H27	S130040502SD	M4 × 5
F42	S150053501SD	M5 × 35	H28	S130040601MZ	M4 × 6
F43	SS1105400SD0	M5 × 40	H29	S130040602SD	M4 × 6
F44	S150061502SC	M6 × 15	H30	S130040651SD	M4 × 6.5
F45	S150061503SD	M6 × 15	H31	S130040801MZ	M4 × 8
F46	S150063501SD	M6 × 35	H32	S130040802SD	M4 × 8
F47	S150081201SD	M8 × 12	H33	S130040803MZ	M4 × 8
F48	S150087001TN	M8 × 70	H34	S130041002MZ	M4 × 10
			H35	S130041001SD	M4 × 10
			H36	S130041201SD	M4 × 12
			H37	S130041502SD	M4 × 15
<b>G</b>	<b>丸皿小ネジ</b> <b>Round Countersunk Head Screw</b>		H38	S130042001SD	M4 × 20
G1	SA53730601CL	1/8 × 44 × 6	H39	S130050501SD	M5 × 5
G2	SA53740301CL	9/64 × 40 × 3	H40	S130050601SD	M5 × 6
G3	511553010011	9/64 × 40 × 3.5	H41	SS0105065SD0	M5 × 6.5
G4	SA53740401CL	9/64 × 40 × 4	H42	S130050701SD	M5 × 7
G5	SA53740601CL	9/64 × 40 × 6	H43	S130050801MZ	M5 × 8
G6	SA53740701CL	9/64 × 40 × 7	H44	S130050802SD	M5 × 8
G7	SA53740951CL	9/64 × 40 × 9.5	H45	SS0105100MZ0	M5 × 10
G8	SA53741201CL	9/64 × 40 × 12	H46	S130051001SD	M5 × 10
			H47	S130051201MZ	M5 × 12
			H48	S130051202SD	M5 × 12
			H49	S130051501SD	M5 × 15
<b>H</b>	<b>トラス小ネジ</b> <b>Truss Head Screw</b>		H50	S130052001SD	M5 × 20
H1	SA30730701CL	1/8 × 7	H51	S130052502SD	M5 × 25
H2	SA30740301CL	9/64 × 40 × 3.5	H52	S130053001SD	M5 × 30
H3	SA30740401CL	9/64x4	H53	S130053501SD	M5 × 35
H4	SA31740401CM	9/64 × 40 × 4	H54	S130060801SD	M6 × 8
H5	SA30740601CL	9/64 × 6	H55	S130061001SD	M6 × 10
H6	SA30740801CL	9/64 × 8	H56	S130062201SD	M6 × 22
H7	S130470301MZ	M2.5 × 3	H57	S130062501SD	M6 × 25
H8	S130470302SD	M2.5 × 3	H58	S130063501SD	M6 × 35
H9	S130470401MZ	M2.5 × 4	H59	S130064001SD	M6 × 40
H10	S130470402SA	M2.5 × 4	H60	S130031501SD	M3x15
H11	S130470403SD	M2.5 × 4	H61	S130043501SD	M4x35
H12	S130030301MZ	M3 × 3	<b>J</b>	<b>丸小ネジ</b> <b>Round Head Screw</b>	
H13	S130030302SD	M3 × 3	J1	S162020301MZ	M2 × 3
H14	S130030402SD	M3 × 4	J2	S162030801SD	M3 × 8
H15	S130030501MZ	M3 × 5	J3	S162030802SE	M3 × 8
H16	S130030502SD	M3 × 5	J4	S162031001MZ	M3 × 10
H17	S130030601MZ	M3 × 6	<b>K</b>	<b>スリワリ付止メネジ</b> <b>Slotted Set Screw</b>	
H18	S130030602SD	M3 × 6	K1	SA71730351CN	1/8 × 3.5
H19	S130030603SA	M3 × 6	K2	SA71740601CN	9/64 × 40 × 6
H20	S130030802SD	M3 × 8	K3	SA71750251CN	11/64 × 40 × 2.5
H21	S130030803SA	M3 × 8	K4	SA71750351CN	11/64 × 40 × 3.5
H22	S130031001MZ	M3 × 10	K5	SA71750401CN	11/64 × 40 × 4
H23	S130031002SD	M3 × 10			
H24	S130032001SD	M3 × 20			
H25	S130040401MZ	M4 × 4			

見出番号 Ref.No.	品番 Parts No.	備考 Remark	見出番号 Ref.No.	品番 Parts No.	備考 Remark			
<b>K</b>	<b>スリワリ付止メネジ Slotted Set Screw</b>		L35	S170061801TN	M6 × 18			
	K6	SA71750501CN	11/64 × 40 × 5	L36	S170080801TN	M8 × 8		
	K7	SA71790501CN	15/64 × 28 × 5	L37	S170081001TN	M8 × 10		
	K8	SA71791001CN	15/64 × 28 × 10	L38	S170081501TN	M8 × 15		
	K9	SA71791501CN	15/64 × 28 × 15	<b>M</b>	<b>六角穴付ボタンボルト Hexagon Socket Head Button Screw</b>			
	K10	SA71791701CN	15/64 × 28 × 17		M0	SS3203060SC0	M3 × 6	
	K11	SA71800401CN	1/4 × 40 × 4		M1	S124030401SC	M3 × 4	
	K12	SA71800451CN	1/4 × 40 × 4.5		M2	S124040601SC	M4 × 6	
	K13	SA71800501CN	1/4 × 40 × 5		M3	S124040802SC	M4 × 8	
	K14	SA71800601CN	1/4 × 40 × 6		M4	S124040803SD	M4 × 8	
	K15	SA71800801CN	1/4 × 40 × 8	M5	S124051001SC	M5 × 10		
	K16	SA71811201CN	9/32x12	M6	S124051002SD	M5 × 10		
	K17	S171050601TN	M5 × 6	<b>N</b>	<b>セムスネジ Screw with Washer</b>			
	<b>L</b>	<b>六角穴付止メネジ Hexagon Socket Head Set Screw</b>			N2	S660030801SE	M3 × 8	
		L1	SA70730251CN		1/8 × 2.5	N4	S660031601SE	M3 × 16
		L2	SA70730301CN		1/8 × 44 × 3	N5	S660031801SE	M3 × 18
		L3	SMJ0000690CN		11/64 × 28 × 9	N7	S660041001SE	M4 × 10
L4		SA70750401CN	11/64 × 40 × 4		N8	S660045501SE	M4 × 55	
L5		SA70750601CN	11/64 × 40 × 6		N9	S660051001SE	M5 × 10	
L6		SA70750801CN	11/64 × 40 × 8		N10	S660051201SE	M5 × 12	
L7		SA70790401CN	15/64 × 28 × 9		N11	S660051401SE	M5 × 14	
L8		SA70790901CN	15/64 × 28 × 9		N12	S660051801SE	M5 × 18	
L9		S170470301TN	M2.5 × 3		N13	S660030801MZ	M3x8	
L10		S170030201TN	M3 × 2		N14	S130030602SD	M3x6	
L11		S170030301TN	M3 × 3		N15	S130031501SD	M3x15	
L12		S170030401TN	M3 × 4		N16	S160040801SD	M4x8	
L13		S170030501TN	M3 × 5		N17	S301040803SD	M4x8xt0.8	
L14		S170030601TN	M3 × 6		N18	S402040002KD	M4	
L15		S170030801TN	M3 × 8		<b>P</b>	<b>ナット Nut</b>		
L16		S170040301TN	M4 × 3			P1	SB10730601CN	1/8 × 44 × 6 × 3
L17		S170040401TN	M4 × 4	P2		SB10740601CL	9/64 × 40 × 6 × 2	
L18		S170040501TN	M4 × 5	P3		SB10740602CN	9/64 × 40 × 6 × 3	
L19		S170040601TN	M4 × 6	P4		SB10750602CN	11/64 × 40 × 6 × 2	
L20		S170040602TN	M4 × 6	P5		SB10750603CN	11/64 × 40 × 6 × 3	
L21		S170040801TN	M4 × 8	P6		SB10750701CN	11/64 × 40 × 7 × 3	
L22		S170041001TN	M4 × 10	P7		SB11750701CN	11/64 × 40 × 7 × 3	
L23		S170041201TN	M4 × 12	P8		SSN066XA0000	M1.6 Type 1	
L24		S170050401TN	M5 × 4	P9		S210020001SD	M2 Type 1	
L25		S170050501TN	M5 × 5	P10		S210460002SD	M2.3 Type1	
L26		S170050601TN	M5 × 6	P11		S210470001MZ	M2.5 Type1	
L27		S170050801TN	M5 × 8	P12		S210030001MZ	M3 Type1	
L28		S170051001TN	M5 × 10	P13		S210030002SC	M3 Type1	
L29		S170051201TN	M5 × 12	P14		S210030003SD	M3 Type1	
L30		S170051501TN	M5 × 15	P15		S215030001SD	M3 Thumbscrew Type 2	
L31		S170060501TN	M6 × 5	P16		S212030001SC	M3 Type3	
L32		S170060601TN	M6 × 6	P17	S212030002SD	M3 Type3		
L33		S170060801TN	M6 × 8					
L34	S170061001TN	M6 × 10						



見出番号 Ref.No.	品番 Parts No.	備考 Remark	見出番号 Ref.No.	品番 Parts No.	備考 Remark
<b>P</b>	<b>ナット Nut</b>		R16	S301040803SD	Plain M4 × 8 × 0.8t
P18	S212530001SC	M3.5 Type3	R17	S301041004MZ	Plain M4 × 10 × 0.8t
P19	S210040001SC	M4 Type1	R18	S301041002SC	Plain M4 × 10 × 0.8t
P20	S210040002SD	M4 Type 1	R19	S301041003SD	Plain M4 × 10 × 0.8t
P21	S212040001SC	M4 Type3	R20	S301041201SC	Plain M4 × 12 × 1t
P22	S212040002SD	M4 Type3	R21	S301051002SC	Plain M5 × 10 × 0.8t
P23	S210050001SC	M5 Type1	R22	S301051003SD	Plain M5 × 10 × 0.8t
P24	S210050002SD	M5 Type1	R23	S301051204MZ	Plain M5 × 12 × 0.8t
P25	S212050001SC	M5 Type3	R24	S301051202SC	Plain M5 × 12 × 0.8t
P26	S212050002SD	M5 Type3	R25	S301051203SD	Plain M5 × 12 × 0.8t
P27	S217050001SD	M5 Cap Screw	R26	S301061301SC	Plain M6 × 13 × 1.0t
P28	S210060001SC	M6 Type 1	R27	S301061302SD	Plain M6 × 13 × 1.0t
P29	S210060002SC	M6 Type 1(Left)	R28	S301061601SC	Plain M6 × 16 × 1.0t
P30	S210060003SD	M6 Type 1	R29	S301081601SD	Plain M8 × 16 × 1.2t
P31	SSN006SD1000	M6 Type 1(Left)	R30	S301081801SC	Plain M8 × 18 × 1.6t
P32	S212060001SC	M6 Type 3	R31	S301081802SD	Plain M8 × 18 × 1.6t
P33	S210080001SC	M8 Type 1	R32	S301081803SC	Plain M8 × 18 × 3.2t
P34	SSN008SD0000	M8 Type 1	R33	S301082201SC	Plain M8 × 22 × 3.2t
P35	S212080001SC	M8 Type 3	R34	S301102601SC	Plain M10 × 26 × 3.2t
P36	SSN208SD0000	M8 Type 3	R35	S301122051SC	Plain M12 × 20.5 × 2t
P37	S210100001SC	M10 Type 1	R36	S301163201SD	Plain M16 × 32 × 2.5t
P38	S213100004CD	M10 with Flange	R37	S402020001KD	Spring M2
P39	S213100001SC	M10 with Flange	R38	S402480001KC	Spring M2.6
P40	S210120001SC	M12 Type 1	R39	S402030001KC	Spring M3
P41	S212120001SC	M12 Type 3	R40	S402030002KD	Spring M3
P42	S212120002SD	M12 Type 3	R41	S402530001KC	Spring M3.5
P43	S210160001SD	M16 Type 1	R42	S402040001KC	Spring M4
P44	S212160002SC	M16 Type 3	R43	S402040002KD	Spring M4
P45	S212160001SD	M16 Type 3	R44	S402050001KC	Spring M5
P46	S210200001SC	M20 Type 1	R45	S402050002KD	Spring M5
P47	S212480001SD	M2.6 Type 3	R46	S402050003MZ	Spring M5
			R47	S402060001KC	Spring M6
			R48	S402060002KD	Spring M6
			R49	S402080001KC	Spring M8
			R50	S402080002KD	Spring M8
<b>R</b>	<b>ワッシャー Washer</b>		R51	S402100001KC	Spring M10
R1	S301410301MZ	Plain M1.4 × 3 × 0.3t	R52	S402120001KC	Spring M12
R2	S301020351XZ	Plain M2 × 3.5 × 0.5t	R53	S305041101TP	Wave M4
R3	S301480501XB	Plain M2.6 × 5 × 0.5t	R54	S305051101TN	Wave M5
R4	S301480751XB	Plain M2.6 × 7.5 × 0.5t	R55	S305061051TN	Wave M6
R5	S301030602XZ	Plain M3 × 6 × 0.3t	R56	S304040851TP	With teeth M4
R6	S301030603SC	Plain M3 × 6 × 0.5t	R57	S304051001TP	With teeth M5
R7	S301030701SD	Plain M3 × 7 × 0.5t	R58	S306080001SC	Siant M8
R8	S301030804SD	Plain M3 × 8 × 0.3t	R59	S303040801SC	Disk spring M4
R9	S301030805MZ	Plain M3 × 8 × 0.5t	R60	S301102201SC	Plain M10 x 22 x 1.6t
R10	S301030801SC	Plain M3 × 8 × 0.5t	R61	S301061152SD	Plain M6 × 11.5 x 0.8t
R11	S301030802SD	Plain M3 × 8 × 0.5t	R62	S301040805SC	Plain M4 × 8 x 0.5t
R12	S301030803SD	Plain M3 × 8 × 1t	R63	S301030601SD	Plain M3 x 6 x 0.5t
R13	S301040801SC	Plain M4 × 8 × 0.5t	R64	S301061151SC	Plain M6 x 11.5 x 0.8t
R14	S301040802SD	Plain M4 × 8 × 0.5t			
R15	S301040804SC	Plain M4 × 8 × 0.8t			

## 22. 品番早見表 Numerical Index of Parts

品番 Parts No.	頁 Page	見出番号 Ref.No.	品番 Parts No.	頁 Page	見出番号 Ref.No.	品番 Parts No.	頁 Page	見出番号 Ref.No.
030190280000		16-23	050320820000		3-2	080320450010		6-22
030190290000		16-28	050320850S21		3-47	080420070002		4-38
030190300000		16-29	050320920001		3-60	080420080001		4-39
030190310000		16-30	050320930000		3-59	080430110001		4-33
030190320001		16-24	050320940000		3-58	080440070000		16-26
030220460000		18-10	050330040023		2-32	080440080000		16-27
030220550011		18-22	050330070011		2-33	080510010001		4-21
03022085XS00		18-25	050330100000		2-2	080510020011		4-41
030220860001		18-27	050330110000		2-3	080510030001		5-1
03044013L014		1-6	050330130000		2-30	080510040012		5-7
03044013R015		1-7	050330270010		2-18	080510050000		5-40
03044015L002		1-8	050330280021		2-43	080510060010		5-19
03044015R002		1-9	050330320020		2-23	080510100001		4-18
030440350000		1-4	050330460004		2-34	080510130001		5-29
030460020000		1-5	050330470011		2-44	080510200S11		5-32
030520020000		1-3	050330500012		3-45	080510210000		5-52
030520020000		20-17	050330510000		3-44	080510220000		4-23
030610100013		1-23	050340150013		2-35	080510230020		4-24
030610100013		19-21	050340160023		2-37	08052001A012		4-52
030610110000		1-13	053208400001		3-46	08052001B002		7-38
030610110000		19-11	070110030000		7-4	080520020011		4-14
030610120013		1-22	070110050000		7-24	080530020000		4-5
030610120013		19-20	07011008X000		9-47	080530040001		4-6
030610130003		1-12	070110330001		9-48	080530050000		7-14
030610130003		19-10	070110360013		7-30	080530060033		7-28
030610140001		1-24	070110370001		7-20	080530070000		6-17
030720010A23		15-1	080150050003		4-44	080530090000		4-35
030720010S23		15-2	080210080S02		5-47	080530210011		4-43
050210140016		2-19	080210110012		5-51	080530220013		7-25
050240150000		2-22	080210240S3A		5-3	080530250000		16-25
050240150000		20-3	080210300001		5-18	080530260000		16-31
050260010020		2-21	080210440000		5-8	080530270000		4-45
050260010020		20-2	080230240001		5-24	080530290000		4-19
050290010000		2-40	080240020011		5-12	090210050002		9-6
050320040S23		3-56	080240080010		5-13	09021009XS35		9-12
050320100000		3-5	080240100000		5-28	090210140S11		9-62
050320110001		3-7	080240110001		5-22	090210160010		9-65
050320270011		3-12	080240120000		5-26	090210170010		9-66
050320360010		3-23	08025005X002		4-37	090210180010		9-68
050320400000		3-15	080250100011		4-31	090210190010		9-69
050320430000		3-10	080250120001		4-30	09021022X000		9-70
050320470013		6-38	08025014X011		4-34	09021023X000		9-67
050320510000		3-25	080250170S11		5-50	09021025X000		9-3
050320540000		3-22	080280120000		5-6	09022004XS30		9-18
050320570010		3-26	080290180S11		7-37	09023002X011		8-43
050320700000		3-33	080320300011		6-28	090310040011		8-41
050320740000		3-20	080320310000		6-21	090310050A10		8-39
050320750043		3-51	080320410001		3-8	090310050S10		8-40
050320760011		3-30	080320410001		6-23	090320010000		8-36

品番 Parts No.	頁 Page	見出番号 Ref.No.	品番 Parts No.	頁 Page	見出番号 Ref.No.	品番 Parts No.	頁 Page	見出番号 Ref.No.
09033001X000		8-24	0C0210030011		14-47	0F5300360000		10-36
09033002X000		8-42	0C022001X011		13-20	0F5300370000		10-37
090410020013		8-44	0C0220030010		13-19	0F5300380000		10-38
090420010S53		8-51	0C0220040000		14-10	0F5300390000		10-39
090420020023		8-49	0C0220070000		14-6	0F5300400000		10-40
09042002AA23		8-58	0C0220080000		13-10	0F5300410000		10-41
090420040021		8-57	0C0220080000		14-7	0F5400030000		12-20
090420060016		8-11	0C0220110000		14-12	0F5400120000		12-31
090430010000		8-8	0C0220120000		14-9	0F5400130000		12-32
090430040001		8-6	0C0220150001		14-24	0F540014L011		12-35
090430060000		8-7	0C0220150001		13-9	0F540014R011		12-36
090430070021		8-19	0C0220160013		14-26	0F5400150000		12-44
09044002X012		8-31	0C022018X011		13-15	0F5400160000		12-39
09045007X000		8-47	0C0220220000		13-8	0F5400170000		12-37
090460040020		8-17	0C0230120011		13-3	0G0140040S00		10-2
090460070A04		8-16	0C0230130031		13-43	0G0240020S00		19-30
09047001X011		9-73	0C023014X000		13-23	0G0250150011		19-31
090470020013		8-50	0C023016X001		13-28	0G0520154011		19-6
09051015XS00		9-50	0C0230190011		13-5	0G0520157011		19-5
090520040000		9-42	0C023020X010		13-38	0G052015B011		19-7
090520050011		9-45	0C0230210001		7-23	0G314001A025		10-26
090520070000		9-37	0C024003LS03		13-36	0G314002B025		10-27
090520080000		9-38	0C024003RS03		13-30	0G314004LS49		10-32
090520090000		9-39	0C0420020010		7-22	0G314004RS49		10-34
09052014X000		9-49	0D0110022008		14-57	0J0101900A22		17-31
09053001X001		9-1	0D0110380000		14-38	0J0102000013		17-22
0B0110130000		6-10	0D0110390011		14-48	0J0102300000		17-13
0B0110190000		6-11	0D0110400000		14-40	0J0520400A12		18-33
0B0110390013		6-26	0D0110410001		14-56	0J0601500011		9-57
0B0110530000		6-2	0D0110420001		14-58	0J1403200000		18-1
0B0110540000		6-8	0D0210051A01		14-29	0J1403300000		18-12
0B0110550000		6-14	0D0210052A01		14-30	0J1407100000		18-28
0B0110560000		6-12	0D0210053A01		14-31	0J1407500011		18-2
0B0110570012		6-13	0D0210090010		14-5	0J2202900A00		16-35
0B0120030000		6-7	0D0210130001		14-32	0J2203000A01		16-34
0B0200050000		9-23	0D0210140011		14-46	0J2304500A23		16-33
0B0200060000		9-25	0D0210150021		14-28	0J2503000A00		7-34
0B020007X001		9-29	0D0210160000		20-11	0J2602300A22		13-39
0B0200080000		9-22	0F0130010000		12-15	0J3500300023		18-36
0B020009X000		9-28	0F4110010S03		10-29	0J3503000A00		16-32
0B020009XS00		9-27	0F4150170S00		10-42	0J4200800012		3-55
0B0200170012		9-20	0F4150180000		10-43	0J4201600022		4-46
0B020018X000		9-31	0F4160040000		10-46	0J4203500011		10-56
0B020018XS00		9-30	0F4160050010		10-47	0J4203500011		12-42
0C012001X012		13-42	0F4160360000		18-26	0J4203800000		13-40
0C015002X001		13-22	0F5300320000		10-59	0J5100100000		18-13
0C0210010012		13-41	0F5300330000		10-51	0J5102000000		18-5
0C0210010012		14-45	0F5300340000		10-60	0J6103800T02		3-57
0C0210020002		13-12	0F5300350000		10-35	0J6105400A12		10-52

品番 Parts No.	頁 Page	見出番号 Ref.No.	品番 Parts No.	頁 Page	見出番号 Ref.No.	品番 Parts No.	頁 Page	見出番号 Ref.No.
0J6105400A12		12-34	503104070011		12-46	512205070000		5-27
0J6107801000		6-31	503104090000		9-43	513403030000		5-48
0J6107801000		7-33	503104120000		9-40	514105030S22		9-55
0L2240010000		16-21	503501030001		13-7	514105050S00		5-33
0L2240020000		16-22	503503030000		10-48	515103010023		5-49
0L224004X000		13-32	504902010000		2-41	516501010001		14-21
0L2240050000		13-33	505105340011		6-33	516501020001		14-22
0L3140090001		15-8	505404030022		7-39	516503010011		8-27
0L3140100001		15-9	506320010000		4-47	516503010011		9-14
0L3140110001		15-6	506320020000		4-48	519106070000		7-31
0L3140120S01		15-14	507204010014		9-60	519108030000		2-16
0L3140130001		15-3	507308210000		5-4	519108040000		5-37
0L3140140S01		15-20	507309010011		6-5	519108070000		5-38
0L3140150001		15-10	507309020000		6-20	519112010000		5-2
0P1200020000		1-29	507309060001		15-16	519206010000		3-6
0P1200020000		10-30	507310040011		8-54	519210010000		12-23
0P310003X000		13-35	507406010001		15-12	611100050000		3-29
100000000012		20-14	507506050000		9-19	611100050000		9-71
1D310001X022		14-55	507603020011		9-24	611100060000		9-41
1ED10001X100		14-49	507605030044		8-56	611100070000		3-17
1ED10001X200		14-50	507606020011		3-50	611100070000		9-44
1ED10001X300		14-51	507607090000		5-21	611100080000		12-25
1ED10001X400		14-52	507608140011		4-51	611100100000		10-50
1ED10001X500		14-53	507609030011		8-48	611100310000		15-17
1ED10001X600		14-54	507702010001		13-18	611100320000		15-5
1ED10002XA00		14-44	507710020000		14-8	611200050000		8-32
303150010A13		19-28	507725010012		13-11	611400080000		2-15
501430060S11		10-45	507725010012		14-25	614300030000		1-2
501430120S12		2-39	507802050001		3-43	616500080000		8-22
501430140020		10-44	507815060010		10-28	616500080000		20-1
501432020S11		4-50	509146010000		4-2	619100120001		20-9
501F17010000		12-10	509179020000		2-13	619181500000		14-3
501F18010011		12-33	509472010000		5-20	623A00040000		10-61
501F46010000		12-21	509472040000		5-9	625300040000		4-49
501F47010000		12-13	511103010000		9-63	628300010001		12-47
502107010025		2-17	511104010011		4-36	628400010001		12-14
502308020011		8-53	511106010012		3-52	630200090000		4-10
502408010022		8-55	511152010000		4-22	630200140000		2-11
502503070013		6-34	511453010000		4-26	631200190000		10-54
502503070013		9-54	511554010000		2-28	634200140000		12-41
502504050000		6-29	511754010011		8-52	634400050000		4-25
502514010000		4-20	511954010000		4-32	634500020000		5-30
502701010012		2-42	512104100043		3-53	634600050000		12-22
502746010001		4-9	512104100043		6-37	638100240000		7-7
502812010011		12-45	512130010000		3-27	638100370000		3-13
503101100001		13-14	512153020000		3-9	638400090000		10-49
503101150022		9-53	512153020000		6-24	640200000011		2-46
503101360000		5-41	512153040001		9-26	640500090000		16-42
503102080000		4-16	512205060000		5-25	640500000000		17-25

品番 Parts No.	頁 Page	見出番号 Ref.No.	品番 Parts No.	頁 Page	見出番号 Ref.No.	品番 Parts No.	頁 Page	見出番号 Ref.No.
640600060011		3-49	H0SA00900000		10-58	S120031601TN		B16
640900020011		7-36	H0SA01000000		12-43	S120031801TN		B17
641200010A11		18-31	H0SA01100000		10-62	S120032001TN		B19
641400070010		2-45	H0SA01200000		12-49	S120032501TN		B20
642200000000		10-55	H0SA01200011		12-48	S120033001TN		B21
642200000000		12-40	H0SA01500000		18-29	S120040501TD		B22
642300060010		17-30	H0SA02000000		10-63	S120040502TN		B23
642300130011		18-34	IC0601015000		8-34	S120040601TN		B25
642700210000		17-24	S123050801MZ		19-27	S120040602TD		B24
642700210000		20-18	S123051001MZ		10-33	S120040801TD		B26
643700010010		18-8	S132030401TD		13-17	S120040802TN		B27
644100080000		10-53	S301040901EZ		7-32	S120041001TD		B28
644200011000		13-34	S301040901EZ		10-57	S120041002TN		B29
644500000000		17-2	S301040901EZ		16-39	S120041201TD		B30
644500010000		17-14	S301040901EZ		17-23	S120041202TN		B31
644500370000		16-38	S301061001SC		15-7	S120041501TN		B32
644500750000		16-37	S301081602SC		15-4	S120041801TN		B33
644500760000		16-36	S530030601SD		13-26	S120042001TN		B35
644500790010		18-14	S530041001SD		1-26	S120042002TD		B113
645200050011		17-28	S530041001SD		19-29	S120042501TN		B36
645200060011		17-29	S530041001SD		13-31	S120042501TN		B37
645300000001		17-3	S550031001SD		13-16	S120042504TN		B112
660300110001		10-8	S550031001SD		13-21	S120043001TN		B38
660400000001		12-38	SA41741201UN		8-10	S120043501TN		B39
710103002000		20-12	SA60740551TN		15-19	S120044001TN		B40
710104001000		20-13	SA60750801TN		15-18	S120044501TN		B41
711100003000		20-7	U8X100000010		5-10	S120050801TD		B43
9M1500100A00		19-19	U930X0000000		9-17	S120050802TN		B44
9M1500200A00		19-17	U940X0000000		9-21	S120051001TD		B45
9M1500300A00		1-20	U950X0000032		9-72	S120051002TN		B46
9M1500500A00		1-27	UB1910000011		6-32	S120051004TP		B47
BP3076000000		1-25	UC26X0000000		13-1	S120051201TD		B111
DP210200000T		20-5	UC26X0000A00		13-37	S120051202TN		B48
DP210500000T		20-4	UD1100000000		14-23	S120051401TN		B49
DP400100000T		20-10	511553010011		G3	S120051501MZ		B50
DPHASAMI0000		20-8	S120020801TD		B1	S120051502TD		B51
DPOFFSET0000		20-6	S120021001TD		B2	S120051503TN		B52
EC0J35000000		5-31	S120030301TN		B4	S120051601TN		B53
H0S800200022		17-8	S120030401TN		B5	S120051801TN		B54
H0S800300011		18-30	S120030501TN		B6	S120052001TD		B55
H0S800400011		17-26	S120030601TD		B7	S120052002TN		B56
H0S800500022		17-20	S120030602TN		B8	S120052201TN		B57
H0S800600011		17-27	S120030801TD		B9	S120052301TN		B58
H0S800700000		17-16	S120030802TN		B10	S120052501TN		B59
H0S800710000		17-17	S120030804MZ		B110	S120053001TN		B60
H0S801500011		3-54	S120031001TD		B11	S120053501TN		B61
H0S801600022		17-21	S120031002TN		B12	S120053502TN		B62
H0SA00100000		16-41	S120031201TN		B13	S120054001TN		B63
H0SA00400000		7-35	S120031501TN		B15	S120054501TN		B64
H0SA00800000		16-40	S120031502TD		B14	S120055001TN		B65

品番 Parts No.	頁 Page	見出番号 Ref.No.	品番 Parts No.	頁 Page	見出番号 Ref.No.	品番 Parts No.	頁 Page	見出番号 Ref.No.
S120055002TN		B66	S121052001SD		C6	S130041502SD		H37
S120055501TN		B67	S121061501SC		C7	S130042001SD		H38
S120056001TN		B42	S121064501SD		C8	S130043501SD		H61
S120056001TN		B68	S121065001SC		C9	S130050501SD		H39
S120056003TN		B69	S121065002SD		C10	S130050601SD		H40
S120060801TN		B70	S121065501SD		C11	S130050701SD		H42
S120061001TN		B71	S121066501SD		C12	S130050801MZ		H43
S120061001TN		B72	S121067501SC		C13	S130050802SD		H44
S120061201TN		B73	S121081501TN		C14	S130051001SD		H46
S120061202TD		B109	S121081801TN		C15	S130051201MZ		H47
S120061502TN		B74	S121103001TN		C16	S130051202SD		H48
S120061802TN		B75	S121103501TN		C18	S130051501SD		H49
S120062001TN		B76	S121103502SC		C17	S130052001SD		H50
S120062501TN		B77	S121104001SC		C19	S130052502SD		H51
S120063001TN		B78	S121125001TN		C20	S130053001SD		H52
S120063501TN		B79	S12112B001TN		C21	S130053501SD		H53
S120064001TN		B80	S124030401SC		M1	S130060801SD		H54
S120064502TN		B81	S124040601SC		M2	S130061001SD		H55
S120064502TN		B82	S124040802SC		M3	S130062201SD		H56
S120065001TN		B83	S124040803SD		M4	S130062501SD		H57
S120066501TN		B84	S124051001SC		M5	S130063501SD		H58
S120068001TN		B86	S124051002SD		M6	S130064001SD		H59
S12006A001TN		B87	S130030301MZ		H12	S130470301MZ		H7
S120081201TN		B88	S130030302SD		H13	S130470302SD		H8
S120081502TN		B89	S130030402SD		H14	S130470401MZ		H9
S120081503TP		B90	S130030501MZ		H15	S130470402SA		H10
S120082001TN		B91	S130030502SD		H16	S130470403SD		H11
S120082502TN		B92	S130030601MZ		H17	S141030801SC		A25
S120083001TN		B93	S130030602SD		H18	S141030802SD		A26
S120083501TN		B94	S130030602SD		N14	S141031001CC		A27
S120084001TN		B95	S130030603SA		H19	S141041001SC		A28
S120084002TN		B96	S130030802SD		H20	S143030501SD		D21
S120084501TN		B97	S130030803SA		H21	S150020601SD		F3
S120084502TN		B98	S130031001MZ		H22	S150030401MZ		F4
S120085001TN		B99	S130031002SD		H23	S150030402SD		F5
S120086001TN		B100	S130031501SD		H60	S150030501MZ		F6
S120087001TN		B101	S130031501SD		N15	S150030502SD		F7
S120102001TN		B102	S130032001SD		H24	S150030601MZ		F9
S120102501TN		B103	S130040401MZ		H25	S150030602SD		F10
S120103001TN		B104	S130040501MZ		H26	S150030701SD		F11
S120103501TN		B105	S130040502SD		H27	S150030801MZ		F13
S120104001TN		B106	S130040601MZ		H28	S150030802SD		F15
S120123001TN		B107	S130040602SD		H29	S150030803SN		F16
S120123501TN		B108	S130040651SD		H30	S150030804SC		F14
S120480501TN		B3	S130040801MZ		H31	S150031001SD		F17
S121030601SD		C1	S130040802SD		H32	S150031201MZ		F18
S121040801SD		C2	S130040803MZ		H33	S150031202SD		F19
S121051001SD		C3	S130041001SD		H35	S150031501MZ		F20
S121051501SD		C5	S130041002MZ		H34	S150031601SD		F21
S121051502SC		C4	S130041201SD		H36	S150040501SD		F22

品番 Parts No.	頁 Page	見出番号 Ref.No.	品番 Parts No.	頁 Page	見出番号 Ref.No.	品番 Parts No.	頁 Page	見出番号 Ref.No.
S150040601SD		F24	S160031402SD		E30	S170040602TN		L20
S150040602MZ		F23	S160031501SD		E31	S170040801TN		L21
S150040801MZ		F25	S160031601SD		E32	S170041001TN		L22
S150040802SD		F26	S160032001SD		E33	S170041201TN		L23
S150041001MZ		F27	S160034001SD		E35	S170050401TN		L24
S150041002SD		F28	S160035001SD		E36	S170050501TN		L25
S150041201SD		F29	S160040401SD		E37	S170050601TN		L26
S150041401SD		F30	S160040501SD		E38	S170050801TN		L27
S150041501SD		F31	S160040601MZ		E39	S170051001TN		L28
S150042001SD		F32	S160040602SD		E40	S170051201TN		L29
S150042201SD		F33	S160040801SD		E41	S170051501TN		L30
S150042501SD		F34	S160040801SD		N16	S170060501TN		L31
S150050601SD		F35	S160041001SD		E42	S170060601TN		L32
S150050801SD		F36	S160041201SD		E43	S170060801TN		L33
S150051001MZ		F37	S160041501SD		E44	S170061001TN		L34
S150051002SD		F38	S160041801SD		E45	S170061801TN		L35
S150051201SD		F39	S160043001SD		E46	S170080801TN		L36
S150051501SD		F40	S160045001SD		E47	S170081001TN		L37
S150053001SD		F41	S160046001SD		E48	S170081501TN		L38
S150053501SD		F42	S160050601SD		E49	S170470301TN		L9
S150061502SC		F44	S160050701SD		E50	S171050601TN		K17
S150061503SD		F45	S160050801SD		E51	S210020001SD		P9
S150063501SD		F46	S160051001SD		E53	S210030001MZ		P12
S150081201SD		F47	S160051002MZ		E52	S210030002SC		P13
S150087001TN		F48	S160051201SD		E54	S210030003SD		P14
S151030601SD		F8	S160051501SD		E56	S210040001SC		P19
S151030801SD		F12	S160053001SD		E55	S210040002SD		P20
S160020202MZ		E60	S160055001SD		E58	S210050001SC		P23
S160020301MZ		E2	S160056001SD		E59	S210050002SD		P24
S160020401MZ		E3	S160410141MZ		E1	S210060001SC		P28
S160020801MZ		E4	S160470301MZ		E5	S210060002SC		P29
S160030301MZ		E11	S160470402MZ		E6	S210060003SD		P30
S160030302SD		E12	S160470501MZ		E7	S210080001SC		P33
S160030401MZ		E14	S160470801MZ		E8	S210100001SC		P37
S160030402SD		E13	S160471301MZ		E9	S210120001SC		P40
S160030402SD		E15	S160471302SD		E10	S210160001SD		P43
S160030501MZ		E16	S162020301MZ		J1	S210200001SC		P46
S160030502SD		E17	S162030801SD		J2	S210460002SD		P10
S160030601MZ		E18	S162030802SE		J3	S210470001MZ		P11
S160030602SD		E20	S162031001MZ		J4	S212030001SC		P16
S160030603SA		E19	S170030201TN		L10	S212030002SD		P17
S160030801MZ		E21	S170030301TN		L11	S212040001SC		P21
S160030802SD		E23	S170030401TN		L12	S212040002SD		P22
S160030803SA		E22	S170030501TN		L13	S212050001SC		P25
S160031002SD		E25	S170030601TN		L14	S212050002SD		P26
S160031003SC		E24	S170030801TN		L15	S212060001SC		P32
S160031101SC		E26	S170040301TN		L16	S212080001SC		P35
S160031201MZ		E27	S170040401TN		L17	S212120001SC		P41
S160031202SD		E28	S170040501TN		L18	S212120002SD		P42
S160031401SA		E29	S170040601TN		L19	S212160001SD		P45

品番 Parts No.	頁 Page	見出番号 Ref.No.	品番 Parts No.	頁 Page	見出番号 Ref.No.	品番 Parts No.	頁 Page	見出番号 Ref.No.
S212160002SC		P44	S305041101TP		R53	SA41741202CN		A17
S212480001SD		P47	S305051101TN		R54	SA41741501CN		A18
S212530001SC		P18	S305061051TN		R55	SA41750431TN		A19
S213100001SC		P39	S306080001SC		R58	SA41750701CN		A20
S213100004CD		P38	S402020001KD		R37	SA41750751CN		A21
S215030001SD		P15	S402030001KC		R39	SA41750901SH		A22
S217050001SD		P27	S402030002KD		R40	SA41751151CN		A23
S301020351XZ		R2	S402040001KC		R42	SA41751201CN		A24
S301030601SD		R63	S402040002KD		N18	SA43740401CL		D1
S301030602XZ		R5	S402040002KD		R43	SA43740501CL		D2
S301030603SC		R6	S402050001KC		R44	SA43740502CN		D3
S301030701SD		R7	S402050002KD		R45	SA43740503CN		D4
S301030801SC		R10	S402050003MZ		R46	SA43740504CN		D5
S301030802SD		R11	S402060001KC		R47	SA43740601CL		D6
S301030803SD		R12	S402060002KD		R48	SA43740602CN		D7
S301030804SD		R8	S402080001KC		R49	SA43740603CL		D8
S301030805MZ		R9	S402080002KD		R50	SA43740604CN		D9
S301040801SC		R13	S402100001KC		R51	SA43740682CN		D10
S301040802SD		R14	S402120001KC		R52	SA43740801CL		D11
S301040803SD		N17	S402480001KC		R38	SA43740802CN		D12
S301040803SD		R16	S402530001KC		R41	SA43741001CN		D13
S301040804SC		R15	S660030801MZ		N13	SA43741201CN		D14
S301040805SC		R62	S660030801SE		N2	SA43751051CN		D17
S301041002SC		R18	S660031601SE		N4	SA43751201CN		D18
S301041003SD		R19	S660031801SE		N5	SA43751501CN		D19
S301041004MZ		R17	S660041001SE		N7	SA43812451CN		D20
S301041201SC		R20	S660045501SE		N8	SA50750801CN		F2
S301051002SC		R21	S660051001SE		N9	SA51741001CN		F1
S301051003SD		R22	S660051201SE		N10	SA53730601CL		G1
S301051202SC		R24	S660051401SE		N11	SA53740301CL		G2
S301051203SD		R25	S660051801SE		N12	SA53740401CL		G4
S301051204MZ		R23	SA30730701CL		H1	SA53740601CL		G5
S301061151SC		R64	SA30740301CL		H2	SA53740701CL		G6
S301061301SC		R26	SA30740401CL		H3	SA53740951CL		G7
S301061302SD		R27	SA30740601CL		H5	SA53741201CL		G8
S301061601SC		R28	SA30740801CL		H6	SA70730251CN		L1
S301081601SD		R29	SA31740401CM		H4	SA70730301CN		L2
S301081801SC		R30	SA41730501CN		A2	SA70750401CN		L4
S301081802SD		R31	SA41730551CN		A3	SA70750601CN		L5
S301081803SC		R32	SA41730601CN		A4	SA70750801CN		L6
S301082201SC		R33	SA41740301CN		A5	SA70790401CN		L7
S301102201SC		R60	SA41740401SA		A7	SA70790901CN		L8
S301102601SC		R34	SA41740402CN		A6	SA71730351CN		K1
S301122051SC		R35	SA41740404CN		A8	SA71740601CN		K2
S301163201SD		R36	SA41740501CN		A9	SA71750251CN		K3
S301410301MZ		R1	SA41740601CN		A10	SA71750351CN		K4
S301480501XB		R3	SA41740602CN		A11	SA71750401CN		K5
S301480751XB		R4	SA41740701CN		A12	SA71750501CN		K6
S303040801SC		R59	SA41740801CN		A13	SA71790501CN		K7
S304040851TP		R56	SA41740802CN		A14	SA71791001CN		K8
S304051001TP		R57	SA41741001CN		A16	SA71791501CN		K9



品番 Parts No.	頁 Page	見出番号 Ref.No.	品番 Parts No.	頁 Page	見出番号 Ref.No.	品番 Parts No.	頁 Page	見出番号 Ref.No.
SA71791701CN		K10						
SA71800401CN		K11						
SA71800451CN		K12						
SA71800501CN		K13						
SA71800601CN		K14						
SA71800801CN		K15						
SA71811201CN		K16						
SB10730601CN		P1						
SB10740601CL		P2						
SB10740602CN		P3						
SB10750602CN		P4						
SB10750603CN		P5						
SB10750701CN		P6						
SB11750701CN		P7						
SM15015430CN		A1						
SM16025580CN		A15						
SM67015660CN		D15						
SM67530665CN		D16						
SMJ0000690CN		L3						
SS0105065SD0		H41						
SS0105100MZ0		H45						
SS1105400SD0		F43						
SS3203060SC0		M0						
SS4103300SD0		E34						
SS4105450SD1		E57						
SS6203200TD0		B18						
SS6204200TD0		B34						
SS6506750TN1		B85						
SSN006SD1000		P31						
SSN008SD0000		P34						
SSN066XA0000		P8						
SSN208SD0000		P36						
S301061152SD		R61						



---

## **AISIN SEIKI Co.,Ltd.**

**Home Sewing & TSS Dept.**

**Home Sewing Group**

2-1 Asahi-machi, Kariya City, Aichi 448-8650 Japan

Phone: +81-566-24-8695 Fax: +81-566-24-8895

<http://www.aisin.com> E-mail: [fashion@cld.aisin.co.jp](mailto:fashion@cld.aisin.co.jp)

## **アイシン精機株式会社**

ホームソーイング & TSS 部

ホームソーインググループ

〒 448-8650 愛知県刈谷市朝日町 2-1

TEL 0566-24-8694 FAX 0566-24-8895

<http://www.aisin.co.jp> E-mail: [fashion@cld.aisin.co.jp](mailto:fashion@cld.aisin.co.jp)

ESP9100NET-0708  
Printed in Japan